

ИЗМЕРИТЕЛЬ ВЛАЖНОСТИ И ТЕМПЕРАТУРЫ

ИВТМ-7

Исполнение ИВТМ-7 /Х-Щ

РУКОВОДСТВО ПО ЭКСПЛУАТАЦИИ

И ПАСПОРТ

ТФАП.413614.005-12 и ПС



СОДЕРЖАНИЕ

| | |
|---|----|
| ВВЕДЕНИЕ | 3 |
| 1 НАЗНАЧЕНИЕ ИЗДЕЛИЯ..... | 4 |
| 2 ТЕХНИЧЕСКИЕ ХАРАКТЕРИСТИКИ ИЗДЕЛИЯ И УСЛОВИЯ ЭКСПЛУАТАЦИИ | 4 |
| 3 УСТРОЙСТВО И ПРИНЦИП РАБОТЫ | 6 |
| 4 МЕРЫ БЕЗОПАСНОСТИ | 15 |
| 5 ПОДГОТОВКА ПРИБОРА К ИСПОЛЬЗОВАНИЮ..... | 15 |
| 6 РЕЖИМЫ РАБОТЫ И НАСТРОЙКИ ПРИБОРА..... | 16 |
| 7 ВОЗМОЖНЫЕ НЕИСПРАВНОСТИ И СПОСОБЫ ИХ УСТРАНЕНИЯ..... | 34 |
| 8 МАРКИРОВАНИЕ, ПЛОМБИРОВАНИЕ, УПАКОВКА | 35 |
| 9 ХРАНЕНИЕ, ТРАНСПОРТИРОВАНИЕ | 35 |
| 10 КОМПЛЕКТНОСТЬ | 36 |
| 11 СВИДЕТЕЛЬСТВО О ПРИЕМКЕ..... | 37 |
| 12 ГАРАНТИИ ИЗГОТОВИТЕЛЯ | 38 |
| 13 ДАННЫЕ О ПОВЕРКЕ ПРИБОРА | 39 |
| 14 ДАННЫЕ О РЕМОНТЕ ПРИБОРА | 40 |
| ПРИЛОЖЕНИЕ А | 41 |
| Свидетельство об утверждении типа средств измерений | 41 |
| ПРИЛОЖЕНИЕ Б..... | 42 |
| Методика поверки измерителей влажности и температуры ИВТМ-7 | 42 |
| ПРИЛОЖЕНИЕ В | 50 |
| Исполнения и конструктивные особенности | 50 |
| измерительных преобразователей ИПВТ-03..... | 50 |
| ПРИЛОЖЕНИЕ Г..... | 53 |
| Распайка кабелей..... | 53 |
| ПРИЛОЖЕНИЕ Д..... | 54 |
| Установка прибора в щит..... | 54 |
| ПРИЛОЖЕНИЕ Е | 55 |
| Обмен данными по протоколам Modbus RTU | 55 |

ВВЕДЕНИЕ

Настоящее руководство по эксплуатации и паспорт являются документом, удостоверяющим основные параметры и технические характеристики измерителя влажности и температуры ИВТМ-7 /X (исполнения ИВТМ-7 /1-Щ, ИВТМ-7 /1-Щ-2А, ИВТМ-7 /1-Щ-2Р, ИВТМ-7 /1-Щ-1Р-1А, ИВТМ-7 /2-Щ, ИВТМ-7 /2-Щ-2А, ИВТМ-7 /2-Щ-2Р, ИВТМ-7 /2-Щ-1Р-1А).

Настоящее руководство по эксплуатации и паспорт позволяют ознакомиться с устройством и принципом работы измерителя влажности и температуры ИВТМ-7 /X (исполнения ИВТМ-7 /1-Щ, ИВТМ-7 /1-Щ-2А, ИВТМ-7 /1-Щ-2Р, ИВТМ-7 /1-Щ-1Р-1А) и устанавливают правила его эксплуатации, соблюдение которых обеспечивает поддержание его в постоянной готовности к работе.

Измерители выпускаются согласно ТУ 4311-001-70203816-17, имеют свидетельство об утверждении типа средств измерений RU.C.31.001.A № 70109/1 и зарегистрированы в Государственном реестре средств измерений под № 71394-18.

В конструкцию, внешний вид, электрические схемы и программное обеспечение прибора могут быть внесены изменения, не ухудшающие его метрологические и технические характеристики, без предварительного уведомления.

Права на топологию всех печатных плат, схемные решения, программное обеспечение и конструктивное исполнение принадлежат изготовителю – АО «ЭКСИС». Копирование и использование – только с разрешения изготовителя.

Конструктивные исполнения и соответствующие обозначения измерительных преобразователей ИПВТ-03, входящих в состав прибора, приведены в таблице ниже.

ИПВТ-03-КИ-ПС-Ф-Д-ПВ, где:

КИ – конструктивное исполнение (возможные значения от 01 до 14);

ПС – наличие подогрева сенсора влажности;

Ф – расширенный диапазон измерения температуры;

Д – наличие канала измерения атмосферного давления;

ПВ – условное обозначение абсолютной погрешности по каналу относительной влажности (возможные значения 1В,2В,3В).

| Исполнения | Конструктивное исполнение |
|------------|--|
| ИПВТ-03-01 | В пластмассовом корпусе в виде «минимикрофона». |
| ИПВТ-03-02 | В пластмассовом корпусе в виде «минимикрофона», «штыря». |
| ИПВТ-03-03 | В металлическом корпусе, в виде проточной камеры. |
| ИПВТ-03-04 | В металлическом корпусе, в виде «штыря». |
| ИПВТ-03-05 | В металлическом корпусе. Только для измерения температуры на основе терморезисторов. |
| ИПВТ-03-06 | В металлическом корпусе. Погружного типа для измерений в гермообъемах (с резьбой). |
| ИПВТ-03-09 | Для измерения ТНС индекса. |
| ИПВТ-03-11 | В виде «штык-ножа» для измерений в стопе бумаги и листовых материалах |
| ИПВТ-03-14 | В корпусе с защитой от внешних воздействий IP54 |

1 НАЗНАЧЕНИЕ ИЗДЕЛИЯ

- 1.1** Измеритель влажности и температуры ИВТМ-7 /1-Щ (далее прибор) предназначен для непрерывного (круглосуточного) измерения и регистрации относительной влажности и температуры воздуха и/или других неагрессивных газов.
- 1.2** Прибор может применяться в различных технологических процессах в промышленности, энергетике, сельском хозяйстве, гидрометеорологии и других отраслях хозяйства.

2 ТЕХНИЧЕСКИЕ ХАРАКТЕРИСТИКИ ИЗДЕЛИЯ И УСЛОВИЯ ЭКСПЛУАТАЦИИ

- 2.1** Основные технические характеристики прибора приведены в таблице 2.1

Таблица 2.1

| Наименование параметра, единицы измерения | Значение |
|--|---|
| Диапазон измерений относительной влажности, % | от 0 до 99 |
| Пределы основной абсолютной погрешности измерения относительной влажности, % | |
| исполнение 2В | ±2,0 |
| исполнение 3В в диапазоне от 60 до 99 % | ±2,0 |
| исполнение 3В в диапазоне от 0 до 60 % | ±1,0 |
| Пределы дополнительной погрешности измерения влажности от температуры окружающего воздуха в диапазоне рабочих температур, %/°С | ±0,2 |
| Диапазон измерений температуры, °С | |
| исполнения ИПВТ-03-(01,03,07,11,12,13) | от минус 45 до плюс 60 |
| исполнения ИПВТ-03-(02,04,06,09,14) | от минус 45 до плюс 120 |
| исполнения ИПВТ-03-(02,04,06,09,14)(-ПС)-Ф | от минус 60 до плюс 120 |
| исполнения ИПВТ-03-05 | от минус 45 до плюс 150 |
| Пределы абсолютной погрешности измерений температуры, °С | |
| от минус 60 до минус 20 | ±0,5 |
| от минус 20 до плюс 60 | ±0,2 |
| от плюс 60 до плюс 150 | ±0,5 |
| Количество точек автоматической статистики | до 8000 |
| Напряжение питания | (220± 10%) В, (50±1) Гц; 12 В постоянного тока |
| Потребляемая прибором мощность, Вт, не более | 30 |
| Длина кабеля для подключения измерительного преобразователя к измерительному блоку, м, не более | 1000 |
| Интерфейс связи с компьютером | USB, RS-485 |
| Длина линии связи RS-485, м, не более | 1000 |
| Масса измерительного блока, кг, не более | 0,5 |
| Габаритные размеры прибора с учетом присоединенных разъемов, мм, не более | 100x50x115 |
| Масса измерительного преобразователя, кг, не более | 0,4 |
| Габаритные размеры для измерительных преобразователей, мм, не более | 70x60x1165 |
| Средний срок службы, лет, не менее | 5 |

2.2 Условия эксплуатации приведены в таблице 2.2

Таблица 2.2

| Наименование параметра, единицы измерения | Значение |
|--|---|
| Рабочие условия блока измерения - температура воздуха, °С - относительная влажность, % (без конденсации влаги) - атмосферное давление, гПа | от - 40 до + 50 от 2 до 95 от 840 до 1060 |
| Рабочие условия измерительного преобразователя - температура воздуха, °С - относительная влажность, % (без конденсации влаги) - атмосферное давление, гПа | от - 40 до + 60 от 2 до 95 от 840 до 1060 |
| Рабочие условия соединительных кабелей - температура воздуха, °С - относительная влажность, % (без конденсации влаги) - атмосферное давление, гПа | от - 40 до + 60 от 2 до 95 от 840 до 1060 |
| ПРИМЕЧАНИЯ: 1. Содержание механических и агрессивных примесей в окружающей и контролируемой среде (хлора, серы, аммиака, фосфора, мышьяка, сурьмы и их соединений), отравляющих элементы датчика, не должно превышать санитарные нормы согласно ГОСТ 12.1.005-88 и уровня ПДК. 2. При измерениях головка измерительного зонда (пористый колпачок) может находиться в условиях относительной влажности от 0 до 99 %. Не рекомендуется длительное использование измерительного преобразователя в условиях повышенной влажности (выше 95 %) во избежание конденсации паров воды и выхода из строя его элементов. | |

3 УСТРОЙСТВО И ПРИНЦИП РАБОТЫ

3.1 Устройство прибора

Прибор состоит из блока измерения и измерительных преобразователей влажности, соединяемых с блоком измерения удлинительными кабелями длиной до 1000 метров.

3.2 Блок измерения

3.2.1 Конструкция блока

Блок измерения изготавливается в пластмассовом корпусе в щитовом варианте. На лицевой панели блока расположены элементы управления и индикации. На задней панели располагаются: разъемы для подключения преобразователей влажности и давления; разъемы интерфейсов RS-485, micro-USB; клеммы питания.

3.2.2 Лицевая панель

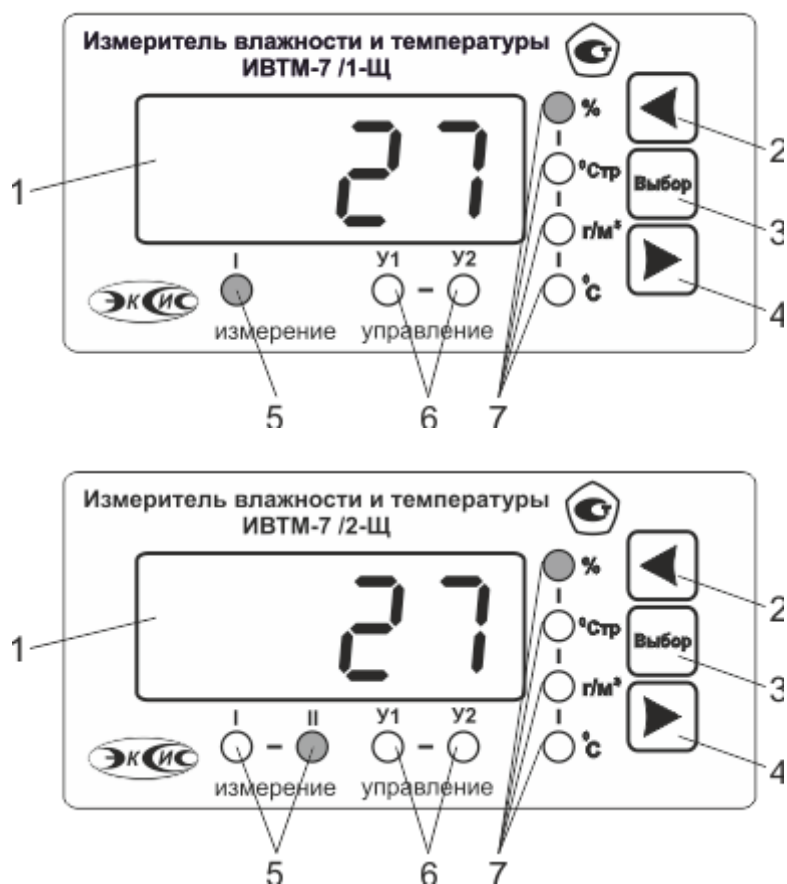


Рисунок 3.1 Вид передней панели одноканального (сверху) и двухканального (снизу) исполнения прибора

1 Светодиодный индикатор

2 Кнопка

3 Кнопка

4 Кнопка

5 Светодиоды измерительного канала “I” и “II”

6 Светодиоды “U1” и “U2”
(только для исполнений ИВТМ-7 /1-Щ-2А, ИВТМ-7 /1-Щ 2Р, ИВТМ-7 /1-Щ-1Р-1А)

7 Светодиоды “Единицы влажности и температуры”

Светодиодный индикатор служит для отображения температуры и влажности, а также вывода символов, обозначающих режимы работы прибора.


Кнопками **2,3,4** (рисунок 3.1) осуществляется управление прибором в режимах **“РАБОТА”** и **“НАСТРОЙКА”**. Функции кнопок могут различаться в зависимости от времени нажатия: на кнопку: кратковременного – менее 2 секунд и длительного - более 2 секунд.

Кнопка  используется:

- для циклического изменения единиц отображения влажности и температуры, при этом текущая единица подсвечивается соответствующим светодиодом из группы **“Единицы влажности и температуры”**;
- для включения и отключения канала индикации давления и ручного режима управления каналов управления.
- для перемещения по меню и для выбора опций работы прибора;
- для изменения значения параметров.

Кнопка  используются:

- для циклического изменения индицируемого канала, при этом текущий канал подсвечивается соответствующим светодиодом;
- для перемещения по меню и для выбора опций работы прибора;
- для изменения значения параметров.

Кнопка  используется для перемещения по меню и для выбора опций работы прибора.

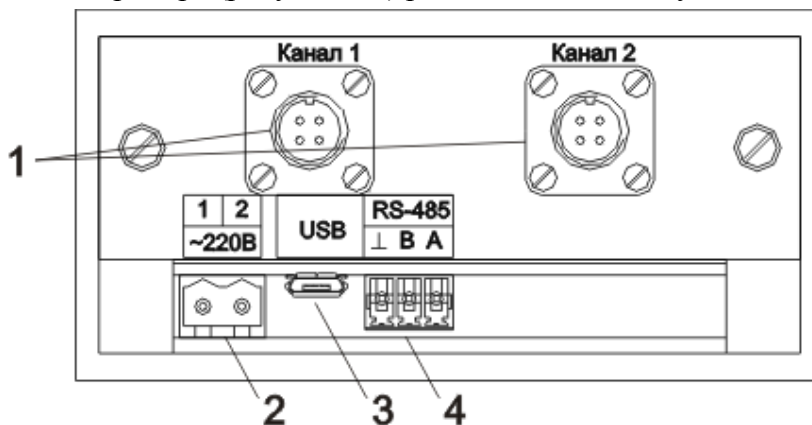
Светодиоды **“I”** и **“II”** индицируют выбранный измерительный канал.

Светодиоды **“U1”** и **“U2”** индицируют выбранный канал управления.

Светодиоды **“Единицы влажности и температуры”** обозначают тип единиц отображения влажности и температуры, которые выводятся на индикатор (при индикации давления не активны).

3.2.3 Задняя панель

На задней панели прибора (рисунок 3.2) располагаются следующие элементы:



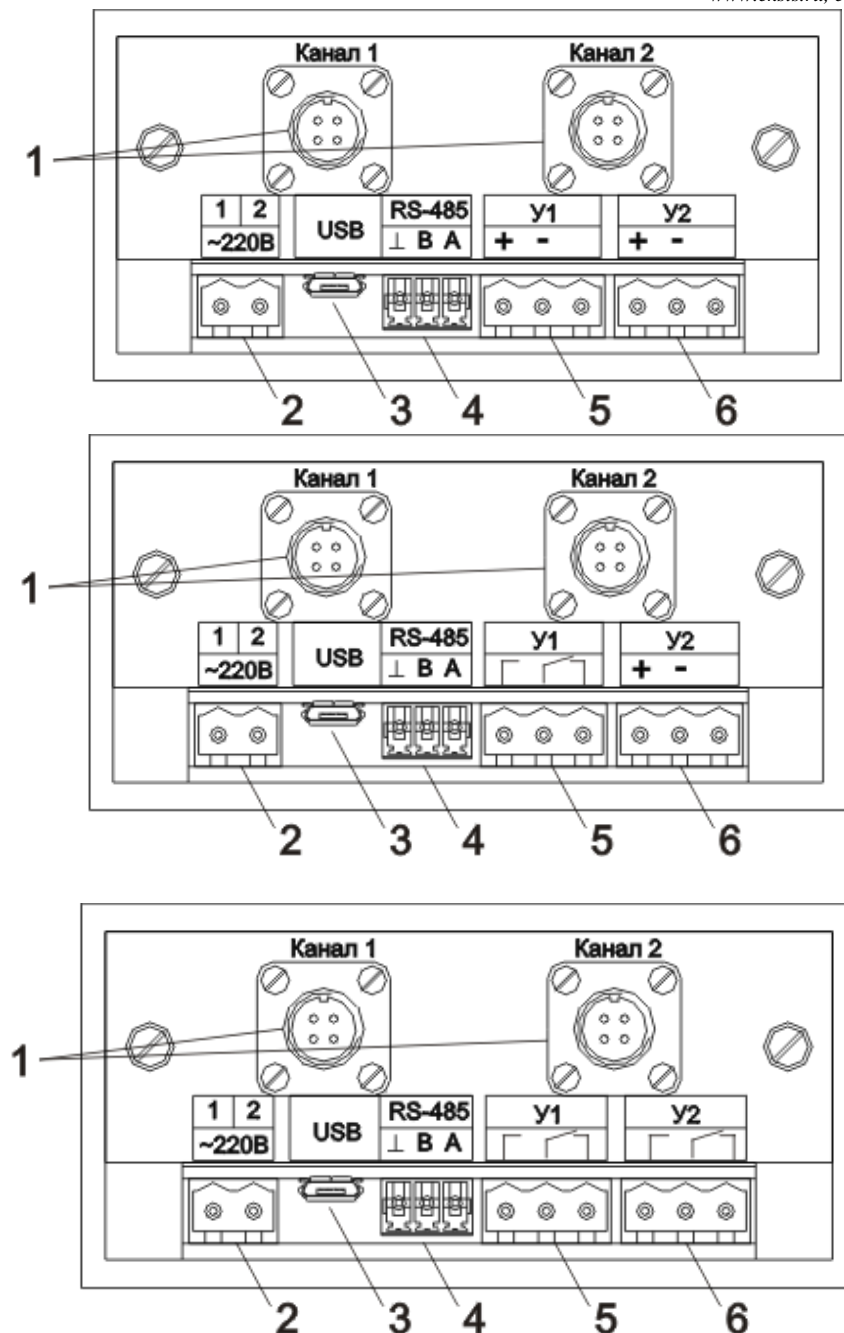


Рисунок 3.2 Задняя панель прибора (в исполнениях ИВТМ-7 /2-Щ, ИВТМ-7 /2-Щ-2А, ИВТМ-7 /2-Щ-1Р-1А, ИВТМ-7/2-Щ-2Р (сверху вниз))

- 1 - Разъемы для подключения преобразователя влажности и давления
- 2 - Разъем для подключения питания прибора*
- 3 - Разъем для подключения micro-USB кабеля
- 4 - Разъем для подключения к сети RS-485
- 5, 6 - Разъемы для подключения исполнительных устройств (кроме ИВТМ-7/1-Щ)

ПРИМЕЧАНИЕ: * - для исполнения ИВТМ-7 /Х-Щ с напряжением питания 12 В разъем питания маркируется «12 В».

Разъем **Преобразователь** предназначен для подключения преобразователей к прибору. Цоколёвка разъема приведена на рисунке 3.3.

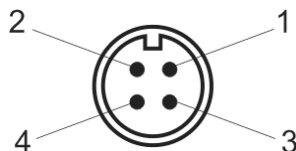


Рисунок 3.3 Разъем для подключения измерительного преобразователя

- 1 - сигнал "А" RS-485
- 2 - сигнал "В" RS-485
- 3 - общий провод
- 4 - питание преобразователя

Разъем RS-485 предназначен для объединения приборов в сеть по интерфейсу RS-485.



Рисунок 3.5 Вид разъема RS-485

- 3 - общий (земля) RS-485
- 4 - сигнал В линии RS-485
- 5 - сигнал А линии RS-485

Разъемы для подключения исполнительных устройств:

Для подключения исполнительных устройств к разъему реле прибора следует руководствоваться следующей схемой:

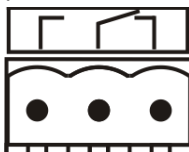


Рисунок 3.6 Схема подключения реле

Цоколёвка разъема токового выхода представлена на рисунке 3.7.

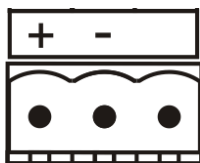


Рисунок 3.7 Токовый выход

- 9 – сигнал
- 10 – общий

3.2.4 Принцип работы

3.2.4.1 Структурная схема

На рисунке 3.8 представлена структурная схема работы прибора ИВТМ-7 /Х-Щ.

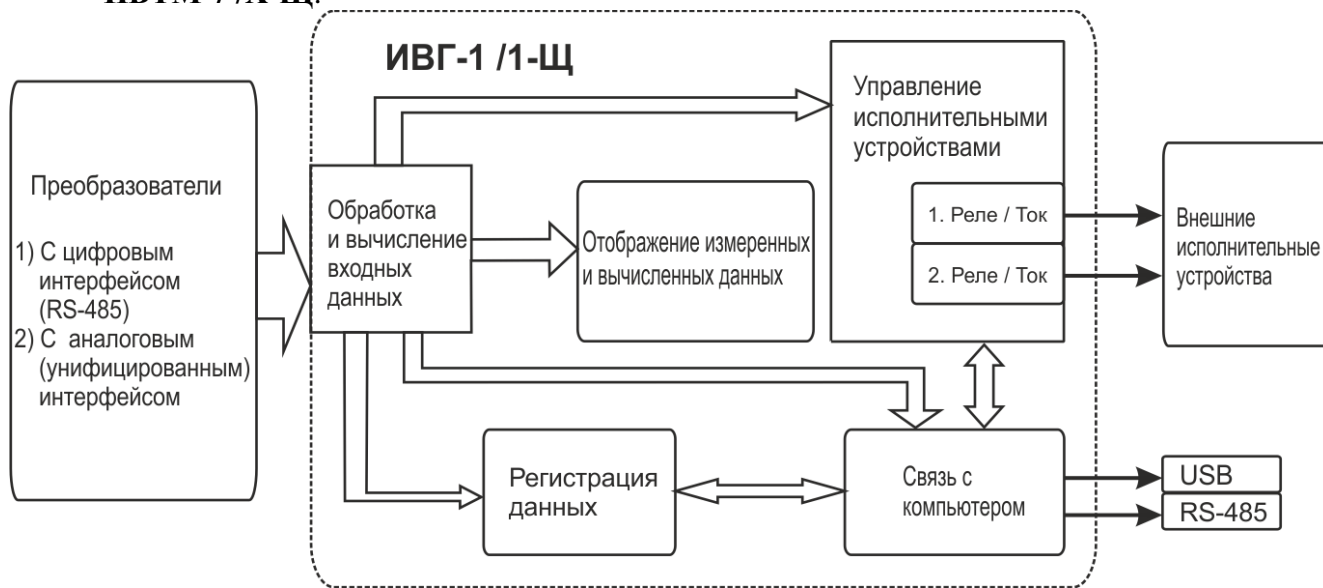


Рисунок 3.8 Структурная схема работы прибора

3.2.4.2 Индикация измерений

Измерительный блок считывает информацию из измерительного преобразователя – температуру и/или влажность анализируемой среды - и индицирует их на индикаторе лицевой панели. Связь с измерительным преобразователем ведется по цифровому интерфейсу RS-485 на скорости 9600 бит/с. Интервал опроса преобразователя составляет около одной секунды.

3.2.4.3 Регистрация измерений

При необходимости использовать в приборе функцию регистратора следует приобретать его в комплекте с программным обеспечением для компьютера. Данные, полученные от измерительного преобразователя, записываются в энергонезависимую память блока с определенным периодом. Настройка периода, считывание и просмотр данных осуществляется с помощью программного обеспечения.

3.2.4.4 Интерфейсы связи

С помощью цифровых интерфейсов из прибора могут быть считаны текущие значения измерения влажности и температуры, накопленные данные измерений, изменены настройки прибора. Измерительный блок может работать с компьютером или иными контроллерами по двум цифровым интерфейсам: RS-485, USB. Допускается подключение и работа блока по всем интерфейсам одновременно. Скорость обмена по интерфейсу RS-485 настраивается пользователем в пределах от 1200 до 115200 бит/с.

3.2.4.5 Работа выходных устройств (только для исполнений ИВТМ-7 /Х-Щ-2А, ИВТМ-7 /Х-Щ-2Р, ИВТМ-7 /Х-Щ-1Р-1А)

Работа выходных устройств определяется настройками каналов управления. Каждое выходное устройство (реле) жестко связано с каналом управления: выходное устройство 1 (рисунок 3.2, позиция 5) управляется каналом управления 1; выходное устройство 2 (рисунок 3.2, позиция 6) управляется каналом управления 2. При этом канал управления может быть настроен на события и измеряемый параметр любого канала измерения.

Работа канала управления может быть настроена в зависимости от исполнения: *выключено, логический сигнализатор (только для реле), стабилизация с гистерезисом (только для реле), линейный выход (только для токовых выходов).*

Логический сигнализатор

В режиме работы логического сигнализатора канал управления включает/выключает выходное устройство по определённым событиям в каналах управления. События в каналах управления могут быть следующие: нарушение нижнего порога, нарушение верхнего порога, обрыв измерительного преобразователя. Все разрешённые для сигнализатора события для каждого канала измерения логически складываются и образуют логические функции (1) и (2), которые могут быть инвертированы в (3) и (4):

$$f1 = НП1 \bullet Р_{нп1} + ВП1 \bullet Р_{вп1} + O1 \bullet Po1 \quad (1)$$

$$f2 = НП2 \bullet Р_{нп2} + ВП2 \bullet Р_{вп2} + O2 \bullet Po2 \quad (2)$$

$$f1 = \overline{НП1 \bullet Р_{нп1} + ВП1 \bullet Р_{вп1} + O1 \bullet Po1} \quad (3)$$

$$f2 = \overline{НП2 \bullet Р_{нп2} + ВП2 \bullet Р_{вп2} + O2 \bullet Po2} \quad (4)$$

где:

$НП1, НП2, ВП1, ВП2$ – события нарушения нижних и верхних порогов в соответствующих каналах измерения; $Р_{нп1}, Р_{нп2}, Р_{вп1}, Р_{вп2}$ – разрешение использования событий нарушения соответствующих порогов; $O1, O2$ – события обрыва измерительного преобразователя в соответствующих каналах измерения; $Po1, Po2$ – разрешение использования событий обрыва измерительного преобразователя в каналах измерения.

Примеры событий нарушения верхних и нижних порогов и использования этих событий для сигнализации приведены на рисунках 3.9, 3.10.

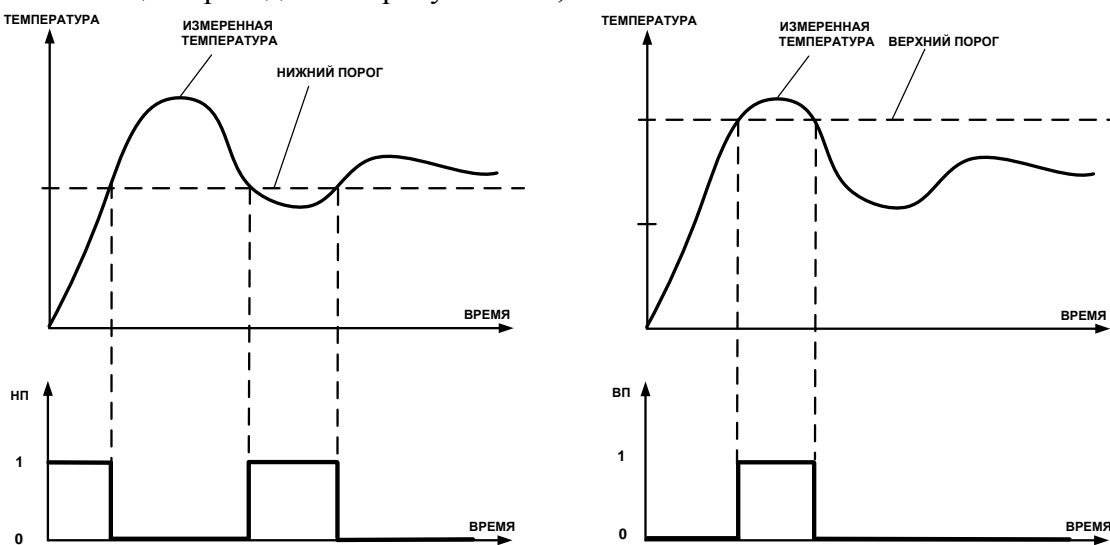


Рисунок 3.9 События: нарушения НП (слева), нарушение ВП (справа)

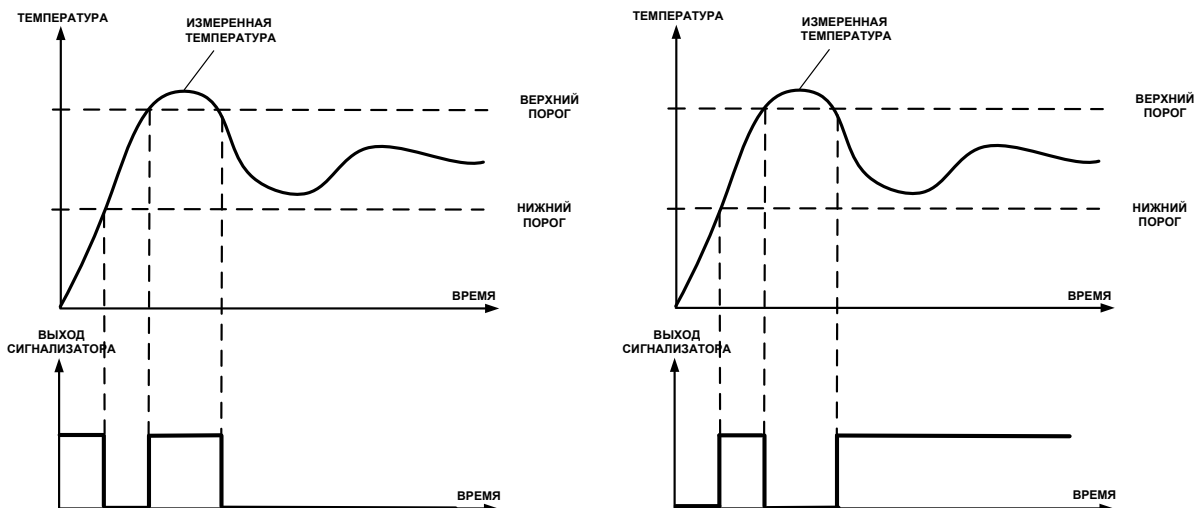


Рисунок 3.10 Функция вида $f = \text{НП} + \text{ВП}$, слева – сигнализация выхода измеряемого параметра за диапазон, справа – тоже с инверсией, сигнализация, что измеряемый параметр находится в диапазоне

Стабилизация с гистерезисом

Стабилизация измеряемого параметра с гистерезисом применяется в случаях, когда не требуется высокая точность стабилизируемого параметра, либо когда объект, параметр которого стабилизируется (например, температура), имеет малое время инерции. При выборе типа работы канала управления – стабилизация с гистерезисом, каналу управления назначается канал измерения (любой), параметр которого будет стабилизироваться. Каждый канал управления имеет программу изменения стабилизируемого параметра во времени, по этой программе стабилизируемый параметр линейно изменяется по точкам программы. Стабилизация с гистерезисом может быть настроена для работы с нагревателем или охладителем (увлажнителем, осушителем). Пример работы канала управления настроенного на стабилизацию с гистерезисом нагреваемого объекта приведен на рисунке 3.11.

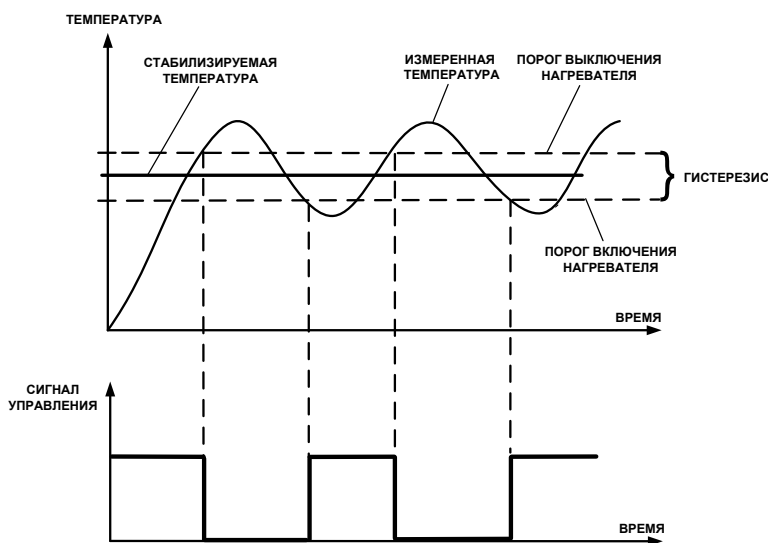


Рисунок 3.11 Стабилизация с гистерезисом (без инверсии)

Схемы подключения к выходным устройствам

Управление внешними исполнительными устройствами может осуществляться непосредственно от выходных устройств прибора, если коммутируемое напряжение и ток не превышают, указанных в п.2.1. В противном случае, управление должно осуществляться через более мощные пусковые элементы (силовые пускатели, контакторы, тиристоры, симисторы и т.п.). Если коммутируемая прибором нагрузка имеет индуктивный характер, то необходимо подключать дополнительные RC цепи, препятствующие обгоранию контактов реле, рисунок 3.12.

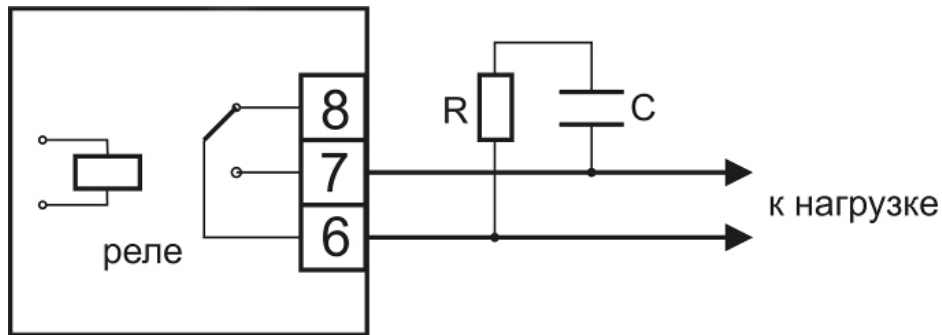


Рисунок 3.12 Подключение нагрузки к релейному выходу

Линейный выход

Линейный выход используется, когда необходимо получить выходной ток, пропорциональный измеряемому значению параметра. Пользователь может настроить линейный выход на три стандартных диапазона: 0...20 мА, 4...20 мА, 0...5 мА. Соответствия максимума и минимума между током и измеряемыми величинами также программируются пользователем. На рисунке 3.13 приведен пример настройки на диапазон 4...20 мА на измеряемый параметр с границами от 0 до 100.

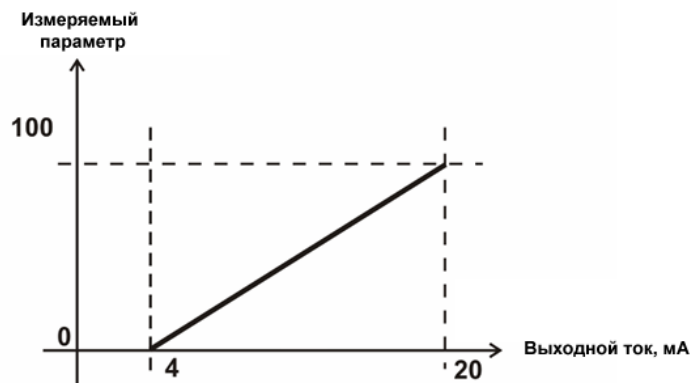


Рисунок 3.11 Линейный выход 4...20 мА по параметру от 0 до 100

Формулы расчета выходного тока **I** в мА для заданного минимального **Pmin**, заданного максимального **Pmax** и текущего **P** значения измеряемого параметра приведены ниже:

$$I = \frac{(P - P_{\min})}{(P_{\max} - P_{\min})} * 16 + 4$$

, для выходного тока 4...20 мА,

$$I = \frac{(P - P_{\min})}{(P_{\max} - P_{\min})} * 20$$

, для выходного тока 0...20 мА,

$$I = \frac{(P - P_{\min})}{(P_{\max} - P_{\min})} * 5$$

, для выходного тока 0...5 мА.

3.3 Измерительный преобразователь

3.3.1 Конструкция

Измерительные преобразователи выпускаются в металлических и пластмассовых корпусах, в которых находится печатная плата. Расположение чувствительных элементов влажности и температуры зависит от исполнения преобразователя. Исполнения преобразователей приведены в **ПРИЛОЖЕНИИ Б**.

3.3.2 Принцип работы

В качестве чувствительного элемента влажности в преобразователе используется емкостной сенсор сорбционного типа. Для измерения температуры применяется платиновый терморезистор. Питание преобразователя осуществляется от измерительного блока. Связь с измерительным блоком ведется по цифровому интерфейсу RS-485 на скорости 9600 бит/с или по интерфейсу USB. Интервал опроса преобразователя составляет около одной секунды.

В исполнениях (-ПС) измерительные преобразователи оснащаются подогревом сенсора влажности. Подогрев включается при высокой влажности окружающей среды и предохраняет чувствительный элемент от конденсации влаги, тем самым обеспечивая стабильную работу измерительного преобразователя при высокой влажности в течение длительного времени, рисунок 3.15.

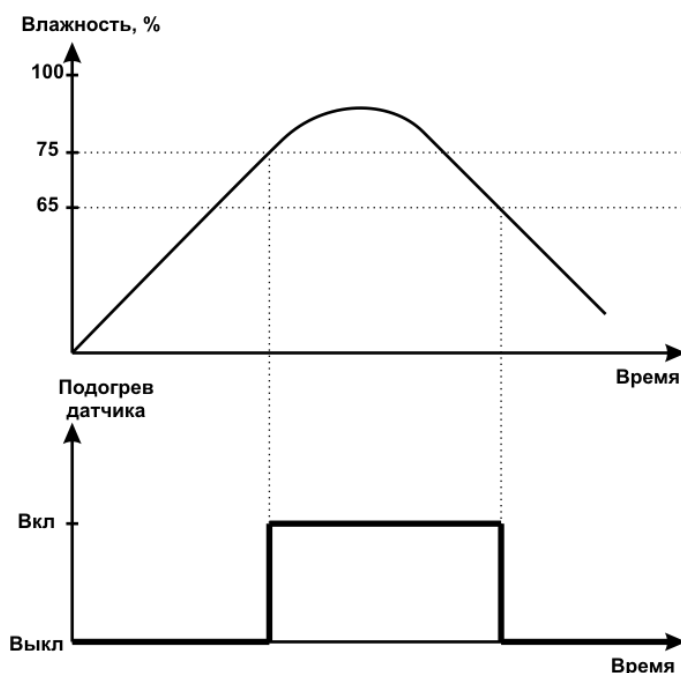


Рисунок 3.15 Работа подогрева сенсора влажности в измерительном преобразователе.

4 МЕРЫ БЕЗОПАСНОСТИ

- 4.1 При эксплуатации и техническом обслуживании необходимо соблюдать требованиям ГОСТ Р 51330.13, “Правил устройства электрооборудования” , “Правил технической эксплуатации электроустановок потребителей”.
- 4.2 На открытых контактах клемм прибора при эксплуатации может присутствовать напряжение 220 В, 50 Гц, опасное для человеческой жизни.
- 4.3 Любые подключения к прибору и работы по его техническому обслуживанию производить только при отключенном питании прибора и отключенными исполнительными устройствами.
- 4.4 К работе с прибором допускаются лица, ознакомившиеся с настоящим руководством по эксплуатации и паспортом.

5 ПОДГОТОВКА ПРИБОРА К ИСПОЛЬЗОВАНИЮ

- 5.1 Извлечь прибор из упаковочной тары. Если прибор внесен в теплое помещение из холодного, необходимо дать прибору прогреться до комнатной температуры в течение не менее 2-х часов.
- 5.2 Соединить измерительный блок и измерительный преобразователь соединительным кабелем. В случае если анализируемая среда предполагает содержание механической пыли, паров масла принять меры по их устранению.
- 5.3 При комплектации прибора системой пробоподготовки газов, подключить систему к газовой магистрали.
- 5.4 При необходимости, подключить исполнительные механизмы или иное оборудование к клеммам разъёмов выходных устройств в соответствии с п.3.2.3.
- 5.5 При комплектации прибора программным обеспечением, установить его на компьютер. Подключить прибор к свободному USB-порту компьютера соответствующим соединительным кабелем. При необходимости работы прибора по RS-485 интерфейсу подвести линию связи к клеммам разъёма “RS-485” и соединить в соответствии с п.3.2.3.
- 5.6 Включить прибор, подключив его в сеть 220 В 50 Гц (или 12 В в зависимости от исполнения).
- 5.7 При включении прибора осуществляется самотестирование прибора в течение 5 секунд и отображается версия зашитого программного обеспечения. При наличии внутренних неисправностей прибора на индикаторе отображается номер неисправности и раздается звуковой сигнал. После успешного тестирования и завершения загрузки на индикаторе отображаются текущие значения влажности и температуры. Расшифровка неисправностей тестирования и других ошибок в работе прибора приведена в разделе 7.
- 5.8 После использования прибора выключить его, отсоединив сетевой кабель от сети 220 В 50 Гц (или 12 В в зависимости от исполнения).
- 5.9 Для подтверждения технических характеристик изделия необходимо ежегодно производить поверку прибора. Методика поверки приведена в **ПРИЛОЖЕНИИ Б** настоящего паспорта.
- 5.10 Рекомендуется ежегодно проводить сервисное обслуживание прибора на заводе-изготовителе.


6 РЕЖИМЫ РАБОТЫ И НАСТРОЙКИ ПРИБОРА

6.1 Общие сведения

При эксплуатации прибора его функционирование осуществляется в одном из режимов: “РАБОТА” или “НАСТРОЙКА”. После включения и самодиагностики прибор переходит в режим “РАБОТА”. В режиме “РАБОТА” прибор выполняет опрос измерительного преобразователя влажности, ведет регистрацию измерений, осуществляет обмен данными по любому из поддерживаемых цифровых интерфейсов, управляет выходными устройствами.

6.2 Режим “РАБОТА”

Режим “РАБОТА” является основным эксплуатационным режимом. В данном режиме производится непрерывный циклический опрос измерительного преобразователя влажности и температуры и вычисляется текущее значение измеряемых параметров, на индикаторе отображается текущее значение влажности в одной из трех возможных единиц измерения: % относительной влажности, °Ст.р., мг/м³ или значение температуры в °С. В режиме “РАБОТА” переключение для разных единиц измерения влажности и переход от индикации влажности к индикации температуры производится с

помощью кнопки , см. рисунок 6.1 п.1. Переключение между каналами измерения влажности, индикации давления и каналами регулирования осуществляется с помощью


кнопки , рисунок 6.1 п.2.



Рисунок 6.1 Схема функциональное назначение кнопок управления

При этом выбранная единица измерения влажности или температуры (или канал измерения\управления) подсвечивается соответствующим светодиодом. Возможные варианты индикации в режиме “РАБОТА” приведены в таблице 6.1. Схема работы прибора в режиме “РАБОТА” приведена на рисунке 6.1.

Таблица 6.1 Индикация в режиме “РАБОТА”

| Обозначение | Название | Допустимые значения | Комментарии |
|-------------|---|---------------------|--|
| “Г” | КАНАЛ ИЗМЕРЕНИЯ ВЛАЖНОСТИ (индикации температуры) | -120 ... 50 | Влажность °С по т.р. мг/м ³ ppm °С |
| | | 0...9999 | |
| | | 0...9999 | |
| | | -55 ...150 | |
| | | E-01 | Обрыв связи с датчиком влажности |
| | | E-40 | Ошибка пересчёта влажности в зависимости от давления |

| | | | |
|------|--------------------------|--------------------|--|
| | | E-40 | Обрыв связи с датчиком влажности |
| | | ---- | Выход параметра за допустимый диапазон измерения |
| “П” | КАНАЛ ИНДИКАЦИИ давления | 0...9999 | Значение параметра канала индикации давления |
| | | E-01 | Обрыв преобразователя в канале |
| | | ---- | Выход параметра за допустимый диапазон измерения |
| “У1” | КАНАЛ УПРАВЛЕНИЯ 1 | -999...9999 | Значение параметра регулирования канала 1 в режиме регулирования с гистерезисом или линейный выход |
| | | oFF | Управление выключено |
| | | Lo9c | Логическое управление |
| “У2” | КАНАЛ УПРАВЛЕНИЯ 2 | -999...9999 | Значение параметра регулирования канала 2 в режиме регулирования с гистерезисом или ПИД |
| | | oFF | Управление выключено |
| | | Lo9c | Логическое управление |

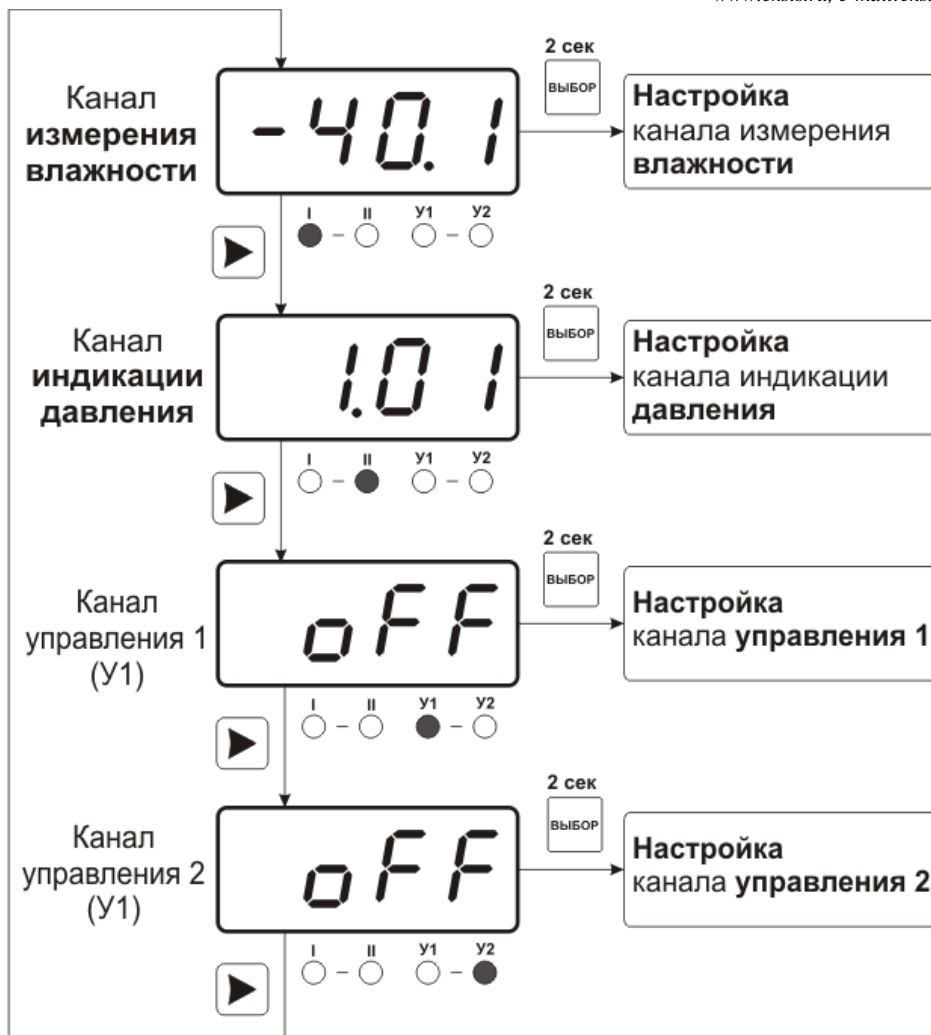





Рисунок 6.1 Схема режимов “РАБОТА” и “НАСТРОЙКА”

Также в режиме “РАБОТА” осуществляется индикация каналов регулирования по температуре и влажности. Попастъ в этот режим можно с помощью кнопок  и . При этом загорится один из светодиодов “P1” или “P2”, соответствующий просматриваемому каналу регулирования.

В режиме индикации каналов управления нажатием кнопки  осуществляется принудительное включение/выключение выходных устройств, если отключен режим управления по программе. Для этого нужно произвести следующие действия: выбрать канал регулирования в соответствии с рисунком 6.2, убедиться, что канал отключен (на индикаторе **OFF**). Принудительное включение доступно для каналов управления релейного типа.

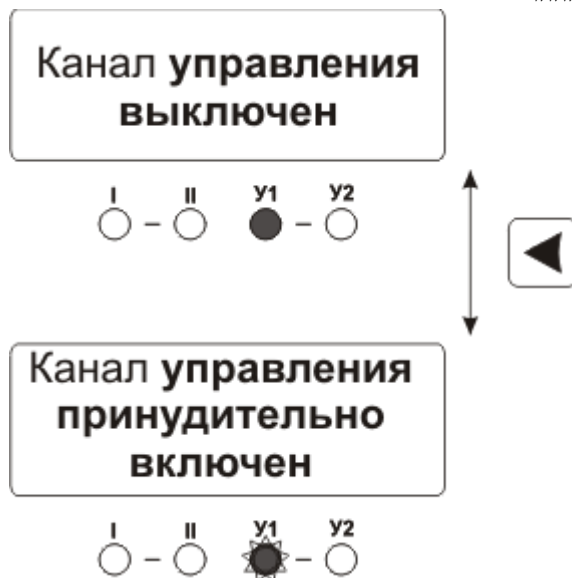



Рисунок 6.2 Принудительное включение/выключение выходных устройств

Далее нажатием кнопки  включить исполнительное устройство. При этом будет слышен характерный щелчок включения реле и будет мигать светодиод “Y1” или “Y2” в зависимости от включения 1 или 2 исполнительного устройства.

6.3 Режим НАСТРОЙКА

6.3.1 Режим “НАСТРОЙКА” предназначен для задания и записи в энергонезависимую память прибора требуемых при эксплуатации параметров каналов измерения и управления, настройка цифровых интерфейсов и т.д. Заданные значения параметров сохраняются в памяти прибора при пропадании питания. Режим “НАСТРОЙКА” состоит из группы режимов:

- Настройка канала измерения влажности;
- Настройка индикации давления;
- Настройка каналов управления;
- Настройка программ управления;
- Настройка для работы с компьютером и в сети;
- Настройка даты и времени, звуковой сигнализации нарушения порогов.

При работе с меню, при паузе в работе с настройками на каждом шаге прибор по истечении 45 сек. автоматически возвращается к предыдущему пункту меню.

При настройке токового выхода происходит последовательный переход к следующему пункту меню при бездействии в течение 45 сек.

6.3.2 **Настройка канала измерения влажности** включает в себя задание верхнего и нижнего порогов и введение коэффициентов для пересчета влажности с учетом давления. Настройка канала измерения по температуре включает только настройку порогов. На рисунке 6.3 представлена схема настроек канала измерения.

6.3.3 **Настройка канала индикации давления** включает в себя задание верхнего и нижнего порогов. Настройку типа используемого датчика давления и его диапазона. На рисунке 6.4 представлена схема настроек канала индикации давления.

6.3.3.1 **Задание порогов** по влажности (и по температуре, по давлению) производить в соответствии с рисунком 6.5.

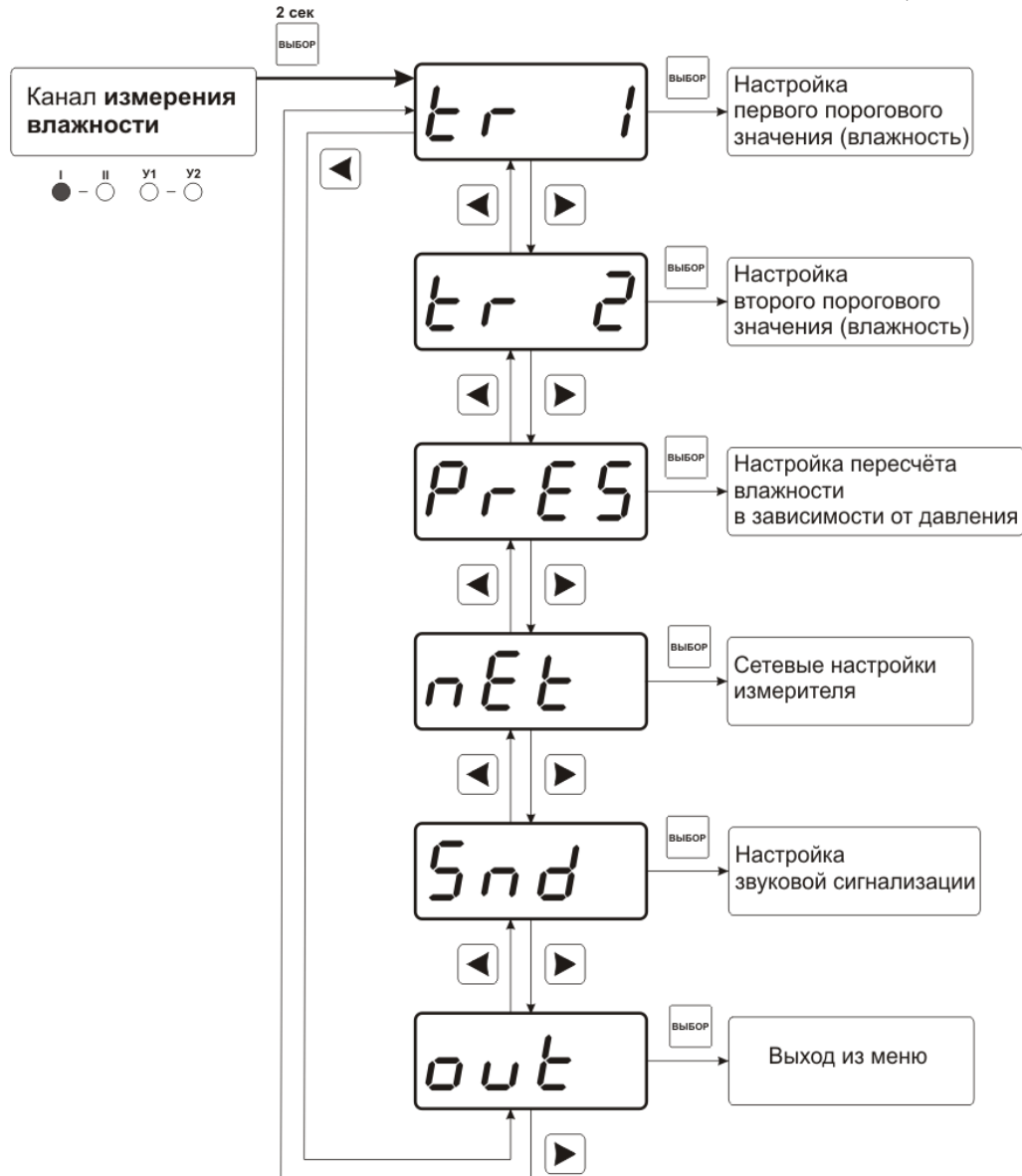


Рисунок 6.3 Настройка канала измерения влажности

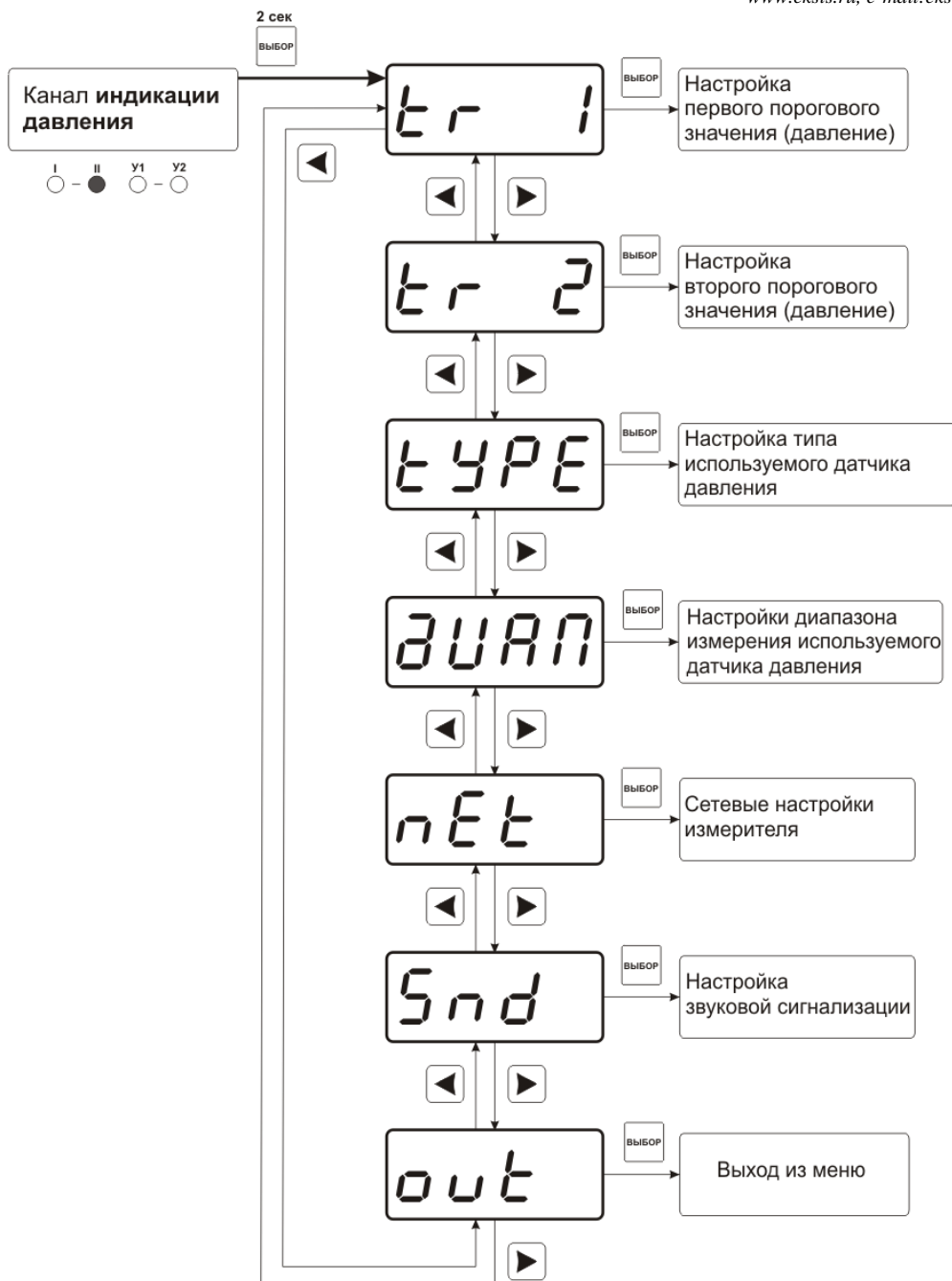


Рисунок 6.4 Настройка канала индикации давления

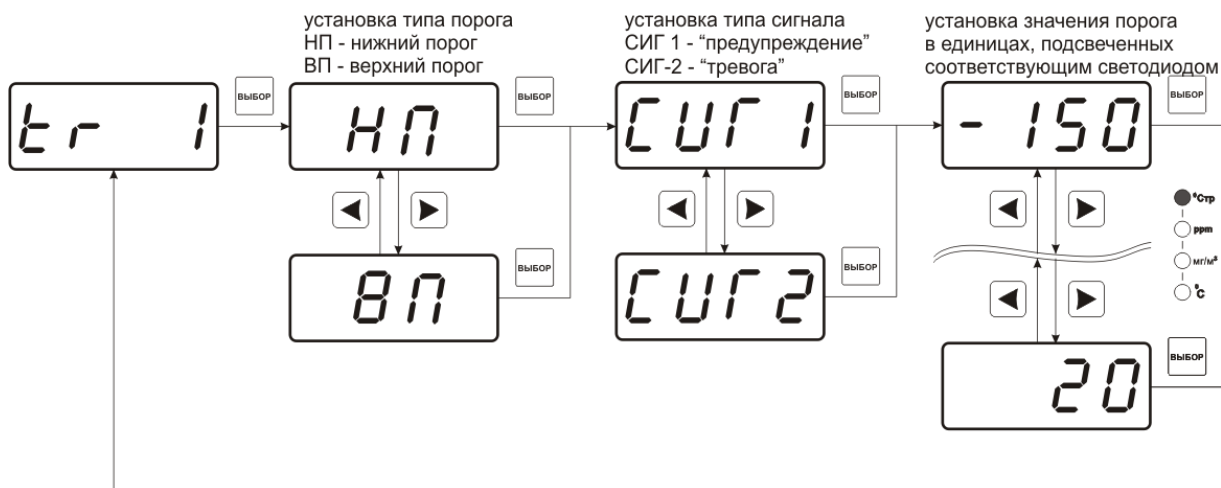


Рисунок 6.5 Схема задания порогов по температуре (влажности, давлению)

Тип датчика давления настраивается в меню «**TYPE**» и «**ДИАП**». На рисунке 6.6 и 6.7 представлены меню настройки работы канала индикации давления

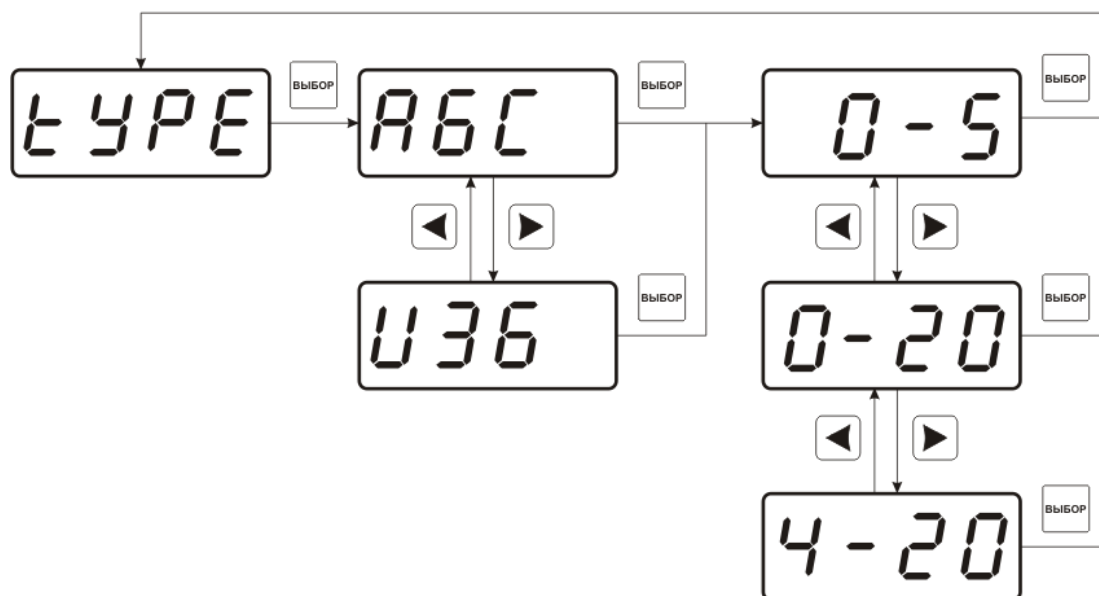


Рисунок 6.6 Схема настройки типа используемого датчика давления

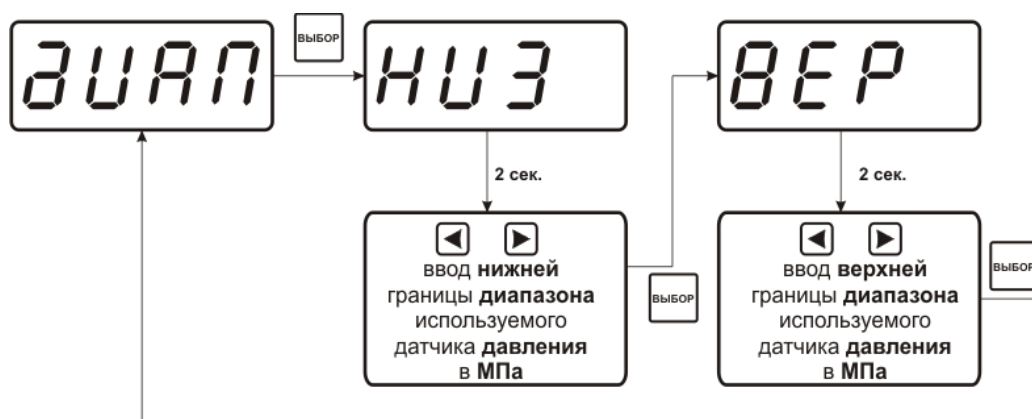






Рисунок 6.7 Схема задания диапазона измерения используемого датчика давления

6.3.3.2 Пересчет влажности по давлению

В приборе предусмотрена возможность пересчета влажности в зависимости от давления. Для этого необходимо согласно схеме на рисунке 6.1 перейти к настройке канала измерения влажности. В меню настройки канала измерения влажности с помощью

кнопок  и  перейти к параметру “PrES”. Нажать кнопку , на индикаторе на 2 секунды отобразится “P1” – выбор источника значения давления в первой точке - точке измерения влажности (ручной ввод давления – «ЗНЧ», или измеренное значение с сенсора давления – «СЕНС»), см. Рисунок 6.9. При ручном вводе константы P1 («ЗНЧ»)

установить необходимое значение “P1”(в МПа) и нажатием  перейти к вводу настройке “P2”. Значение “P2” вводится аналогично “P1”. Физическая суть вводимых величин “P1” и “P2” представлена на рисунке 6.10:

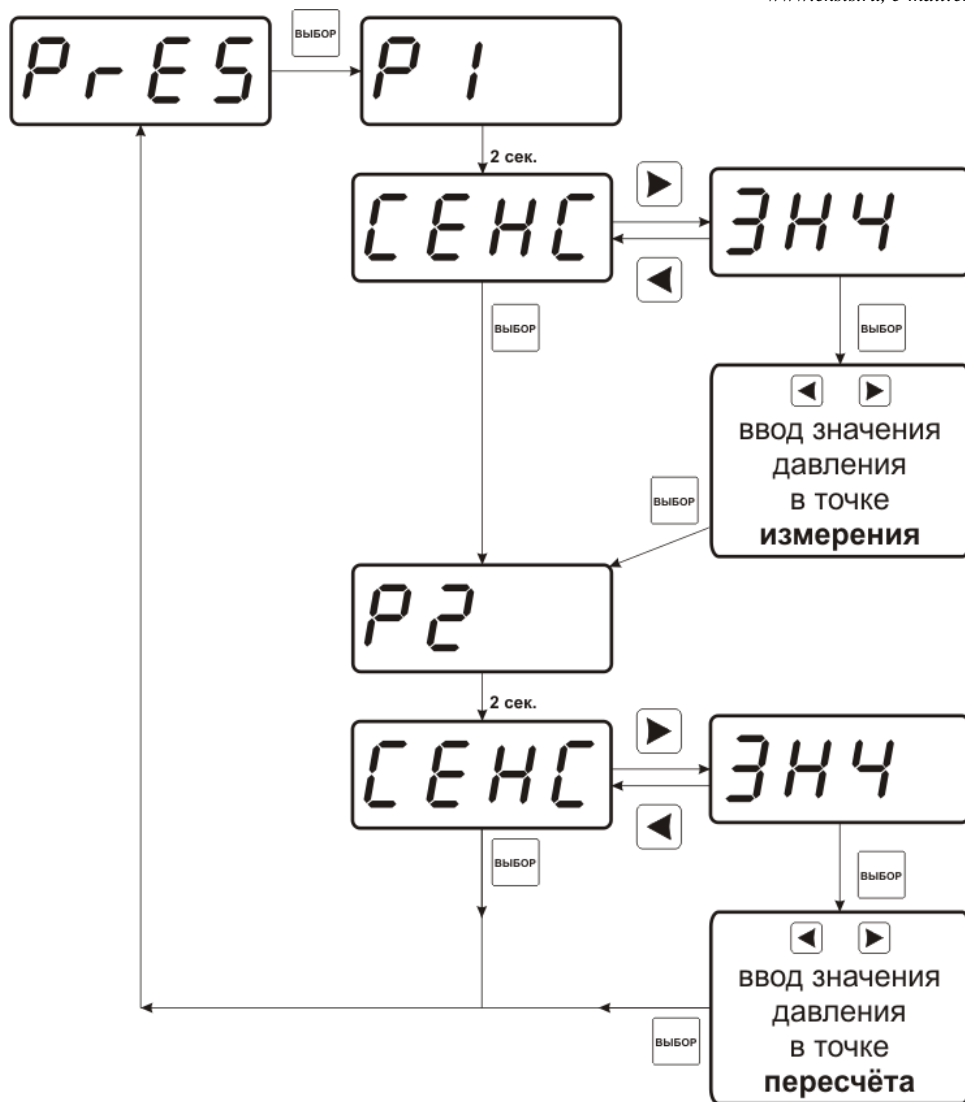


Рисунок 6.9 Схема настройки пересчета влажности

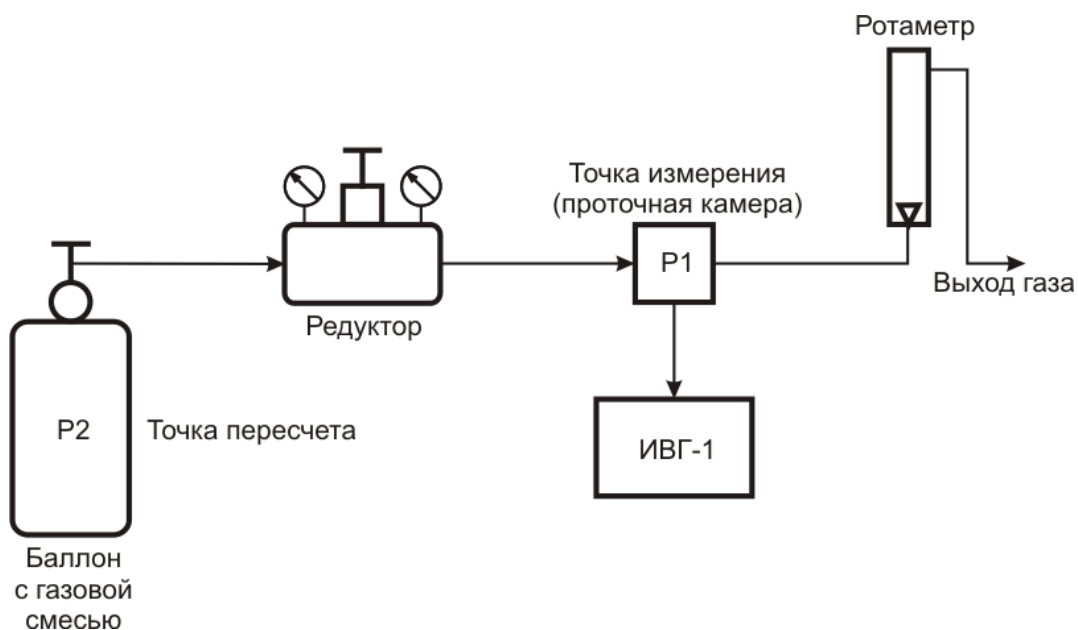


Рисунок 6.10 Схема использования техники пересчета влажности

6.3.3.3 Меню настройки каналов управления

Настройка каналов управления включает в себя задание логики работы и типа устройства; выбор входного канала, настройку параметров управления. Меню настройки каналов управления приведено на рисунке 6.11.

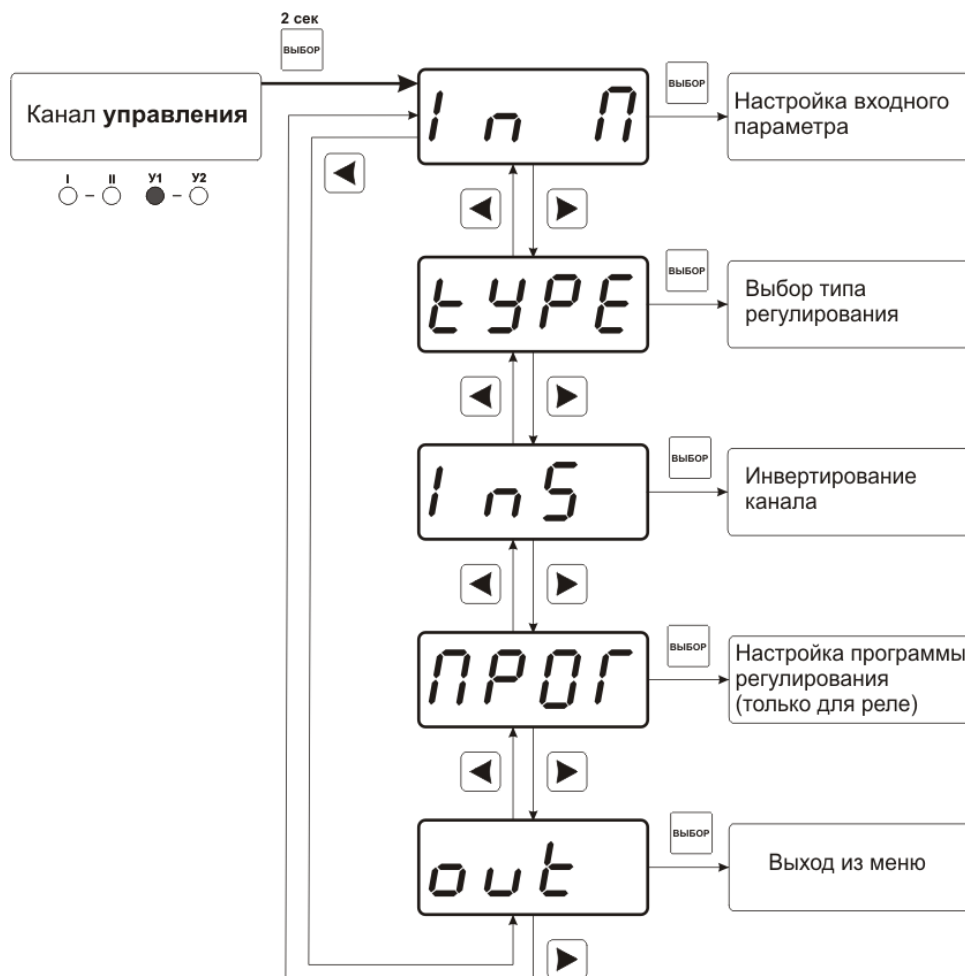


Рисунок 6.11 Меню настройки каналов управления

Выбор параметра измерения для регулирования выбирается в меню «ln Π», показанного на рисунке 6.12.

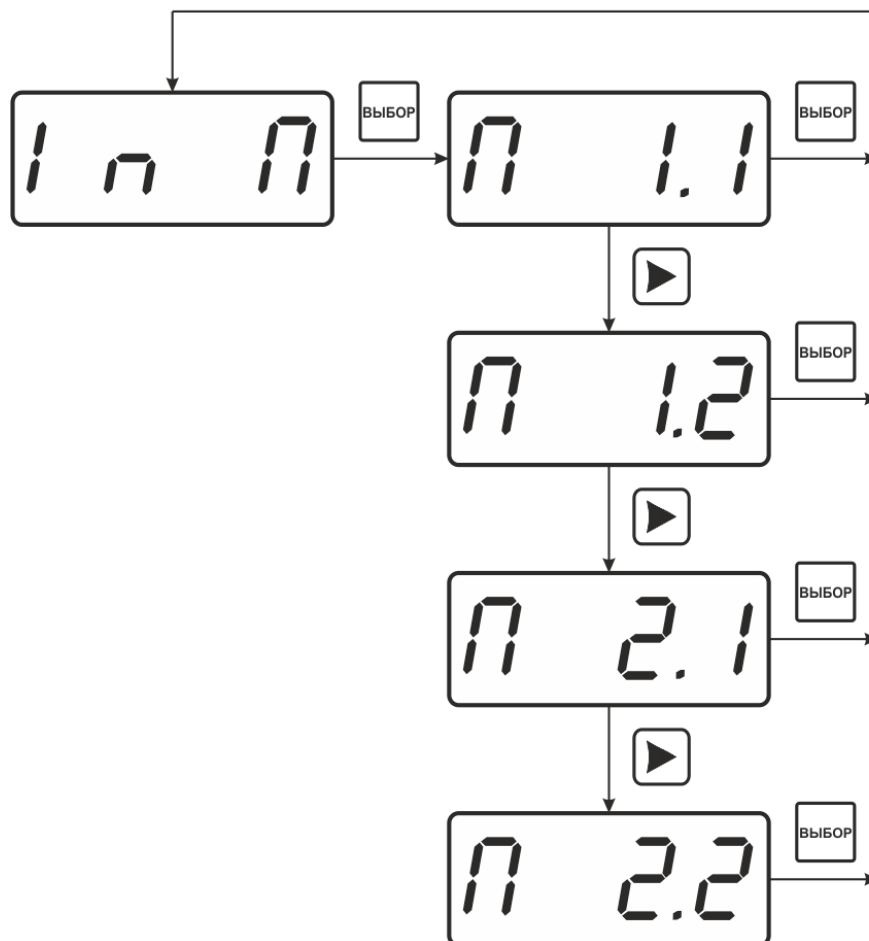


Рисунок 6.12 Меню настройки каналов управления

Расшифровка входного параметра осуществляется в соответствии с рисунком 6.13:

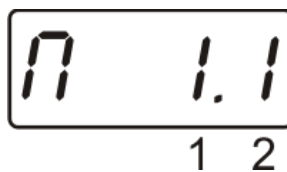


Рисунок 6.13 Входной параметр

1 – номер канала (1 или 2)

2 – номер параметра канала (1-4 для канала измерения, всегда 1 для канала давления)

Логика работы канала управления выбирается в меню “**TYPE**”. На рисунке 6.14 представлено меню выбора логики работы канала управления. Для выхода реле и для токового выхода доступен разный набор типов регулирования.

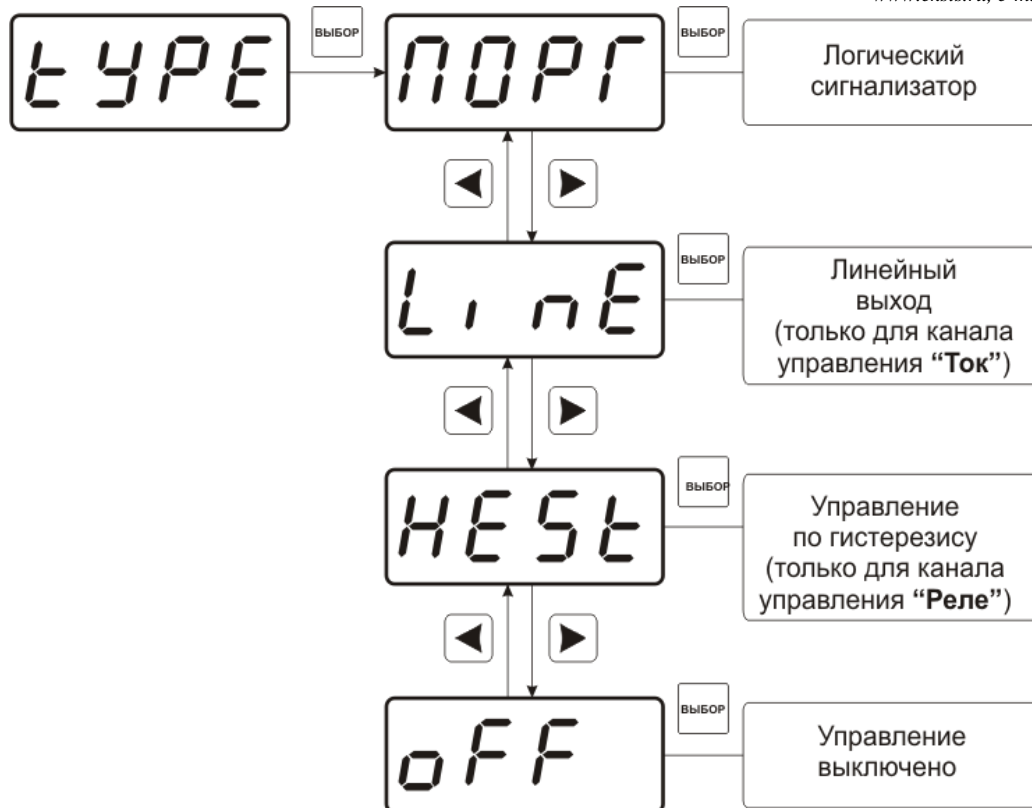


Рисунок 6.14 Выбор логики управления

Для настройки событий логического сигнализатора используются меню «ПОРГ», где задаётся разрешение/запрет использования событий нарушения верхнего, нижнего порогов и «обрыв преобразователя», соответственно. Смотреть рисунки 6.15

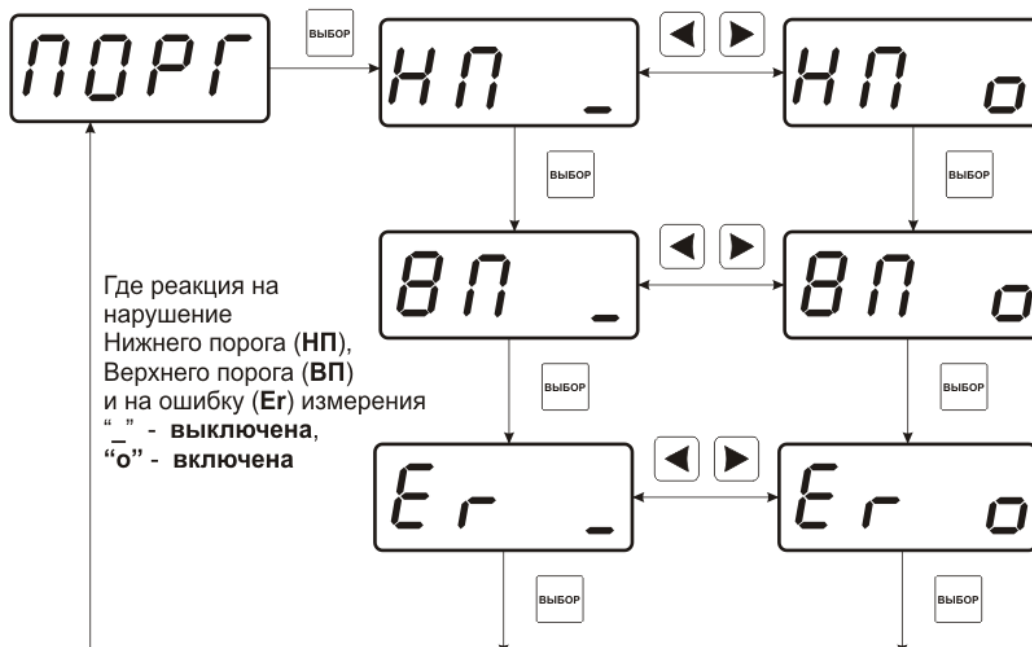


Рисунок 6.15 Выбор логики управления

“hEAT” – нагрев, прямое управление;
“cool” – охлаждение, инверсное управление.

На рисунке 6.16 представлена схема настройки токового выхода. В данном меню задается диапазон токового выхода и крайние значения выбранного параметра для регулирования.



Рисунок 6.16 Выбор логики управления

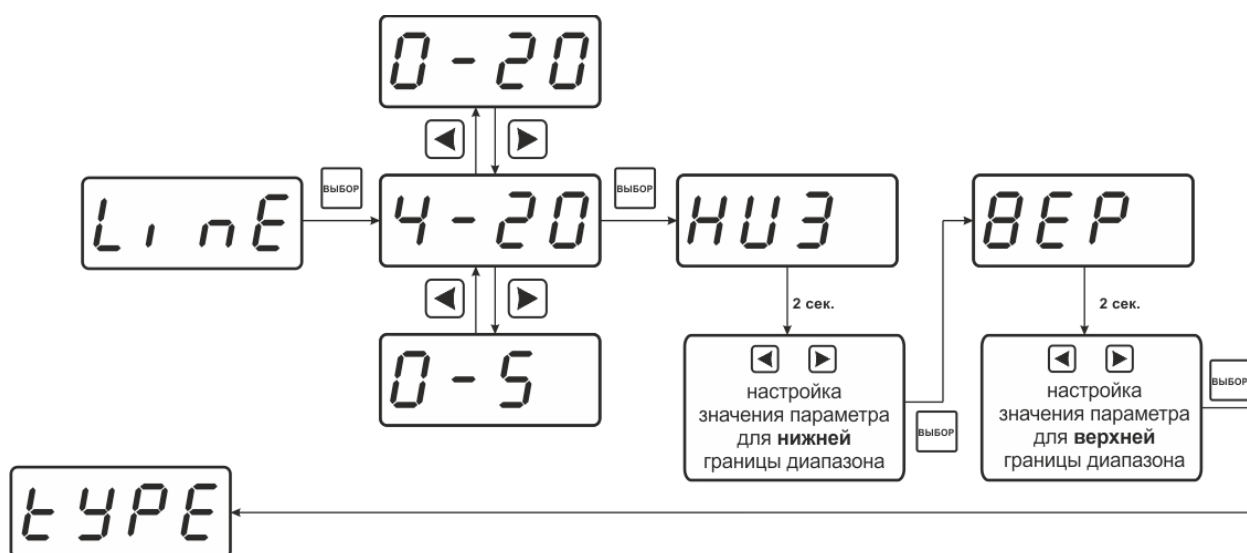


Рисунок 6.17 Настройка токового выхода

Для управления по гистерезису необходимо задать его величину (значение гистерезиса), и стабилизируемое значение (значение по умолчанию) рисунок 6.18.



Рисунок 6.18 Задание величины гистерезиса

6.3.3.4 Настройка программ управления

Для настройки программы управления следует выбрать логику управления стабилизацию с гистерезисом, далее «ПРОГ», рисунок 6.18. Для каждого канала управления назначена своя программа управления ёмкостью до 256 шагов.

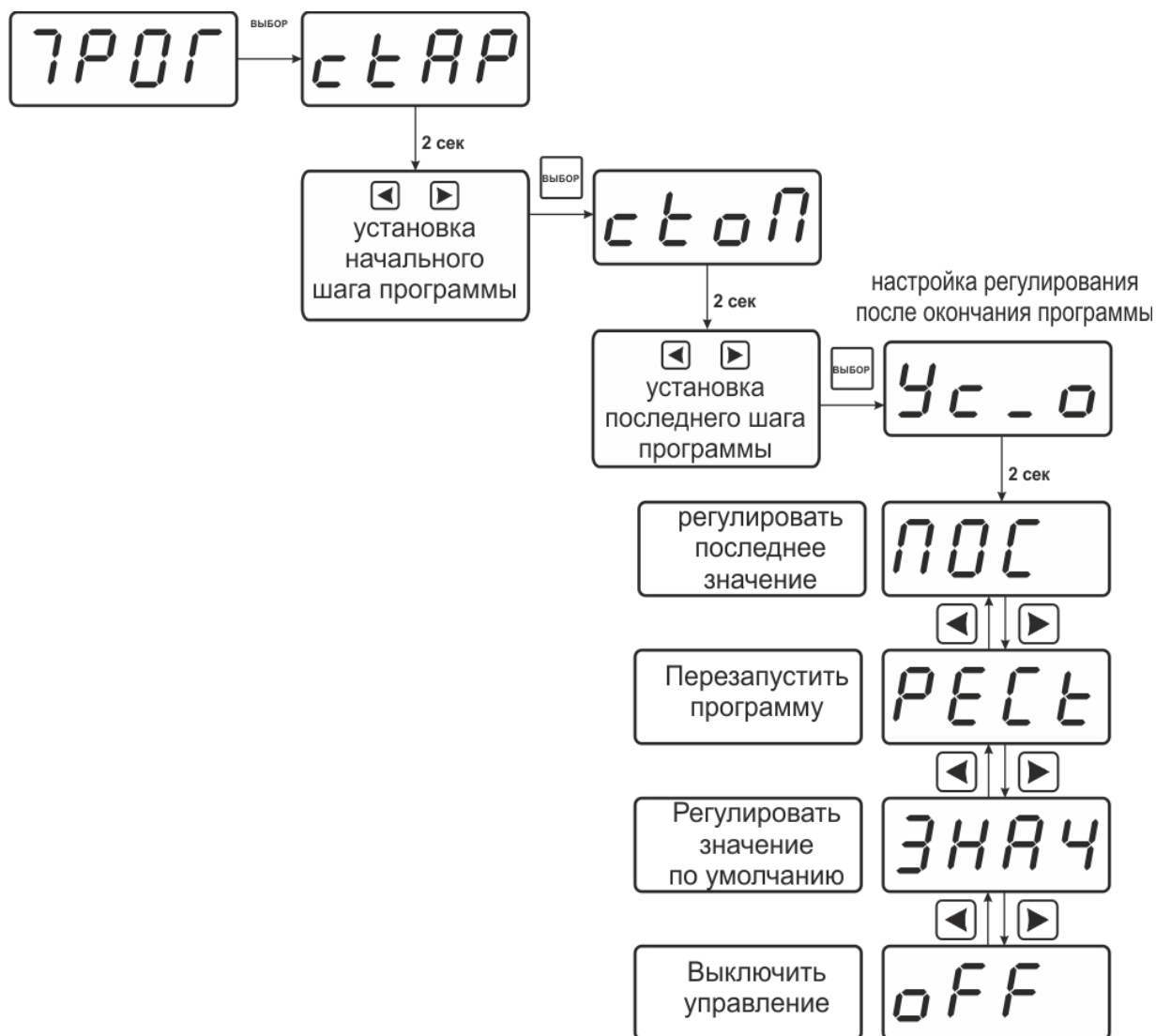


Рисунок 6.19 Схема настройки программы

Для каждого используемого шага программы вводится значение параметра (Step1...Step256) и время перехода в минутах к следующему шагу программы (T1...T256). При выходе из меню настроек канала регулирования в режим РАБОТА программа управления (пере)запускается с первого шага. Принудительная остановка программы осуществляется входом в меню настроек канала регулирования и сменой логики его работы. Пример программы регулирования для выбранного параметра приведен на рисунке 6.20. Здесь первый шаг длится T1 минут, второй шаг T2 минут, а в настройках регулирования после окончания программы (см.рисунок.6.19) выбрано «регулировать последнее значение» - последнее значение будет оставаться на канале управления до тех пор пока программа не будет отключена. Возможные варианты работы после окончания программы: «Регулировать значение по умолчанию» - после окончания выполнения программы прибор переходит на логику «Гистерезис»; «Регулировать последнее значение» - после окончания выполнения программы значение последнего шага удерживается; «Перезапустить программу» - программа перезапускается с «начального шага»; «Выключить управление» - после окончания выполнения программы управление останавливается.

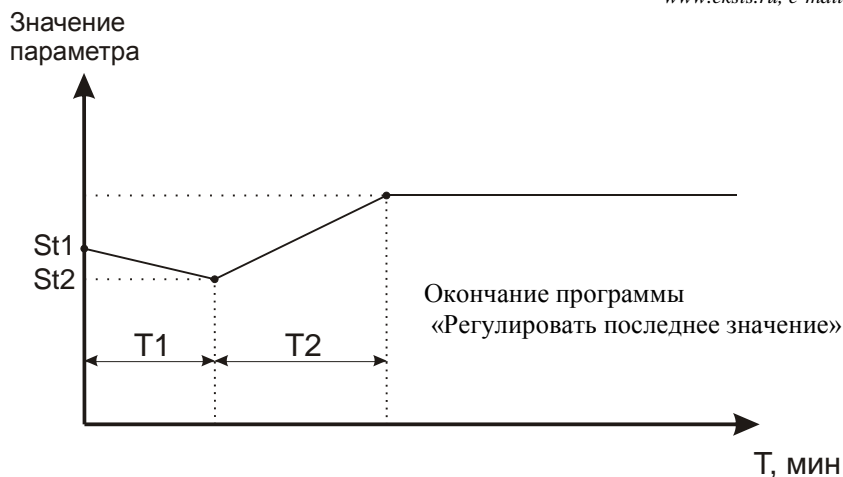


Рисунок 6.20 Программа регулирования

Схема настройки шагов программы представлена на рисунке 6.21 (вход через меню, рисунок 6.7)

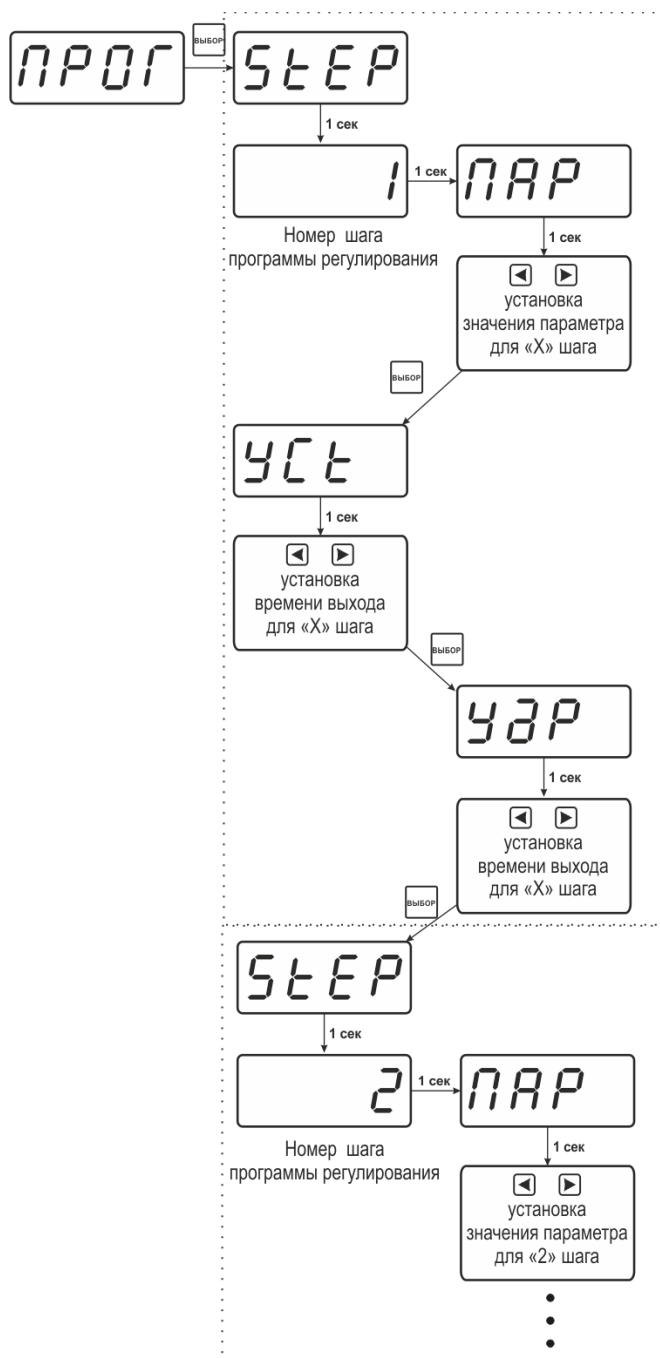


Рисунок 6.20 Программа регулирования

Логика работы каналов управления может быть подвергнута инверсии (кроме линейного выхода), см. рисунок 6.21

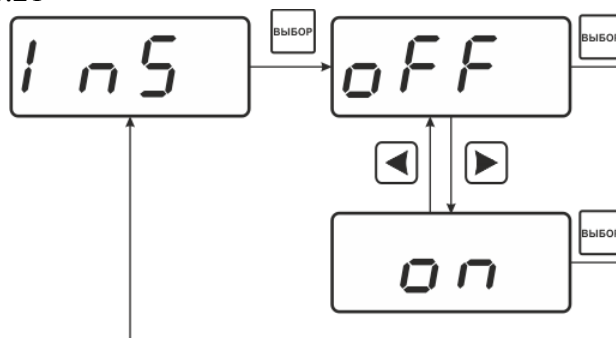


Рисунок 6.21 Схема меню инверсии логики работы канала управления

OFF - прямое управление;
On - инверсное управление.

Настройка работы с компьютером и в сети

Сетевой номер прибора необходим для организации работы приборов в сети, состоящей из двух и более приборов. Сетевой номер является уникальным адресом, по которому программа в компьютере может обращаться к конкретному прибору. Скорость обмена с компьютером может быть выбрана из следующих значений: 1200, 2400, 4800, 9600, 19200, 38400, 57600, 115200.

Вход в режим настройки требуемых параметров осуществляется в соответствии с рисунком 6.3, 6.4. Схема меню установки параметров прибора для работы в сети приведена на рисунке 6.21. Настройка требуемого параметра осуществляется в соответствии с таблицей 6.4.

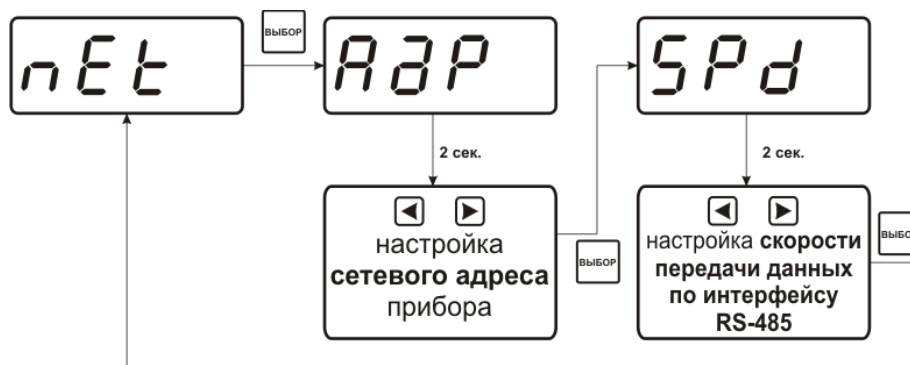


Рисунок 6.21 Меню установки параметров прибора для работы в сети

Таблица 6.4 Сетевые настройки

| Обозначение | Название | Допустимые значения | Комментарии |
|-------------|-------------------------------------|--|---|
| Adr | Сетевой адрес прибора | 1...255 | Установка сетевого адреса прибора, применяется при объединении нескольких приборов в измерительную сеть |
| SPd | Установка скорости обмена по RS-485 | 1200 2400 4800 9600 19.20 38.40 57.60 115.2 | 1200 бит/с 2400 бит/с 4800 бит/с 9600 бит/с 19200 бит/с 38400 бит/с 57600 бит/с 115200 бит/с |



6.3.3.5 Сигнализации нарушения порогов

При установке параметров порогов прибора по температуре, влажности или давления опция “**Snd**” используется для включения/отключения звукового сигнала при нарушении порогов. После появления символа опции “**Snd**” на индикаторе нажмите

кнопку . На индикаторе отобразится одно из двух возможных состояний:

«**ПОР o**» – означает, что звуковая сигнализация при нарушении порогов включена,

«**ПОР _**» – означает, что звуковая сигнализация при нарушении порогов отключена.

Кнопками  ,  задайте нужный режим срабатывания звуковой сигнализации при нарушении порогов (ПОР) и/или при ошибке измерительных каналов (Er). Далее


нажмите кнопку , прибор вернется к отображению символа опции “**Snd**”. Схема меню приведена на рисунке 6.22.

Схема меню настройки даты приведена на рисунке 6.23.

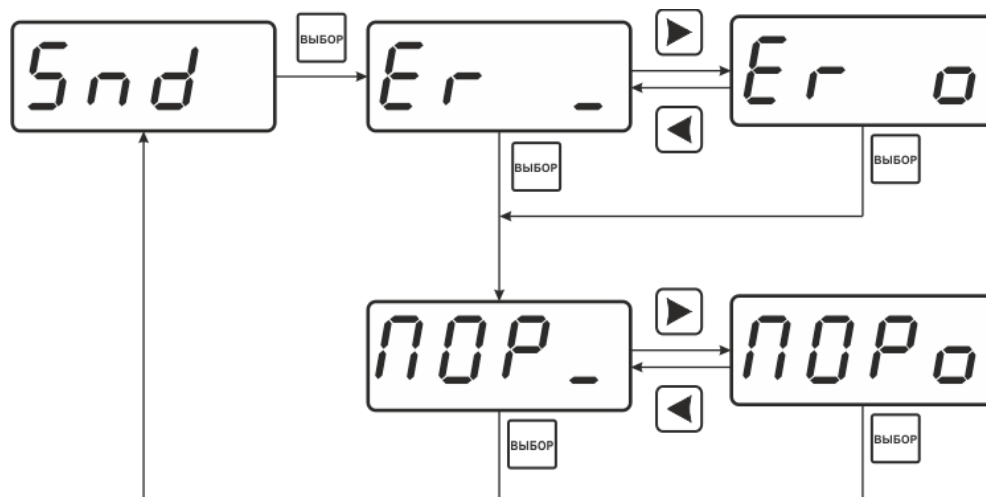


Рисунок 6.22 Меню установки звуковой сигнализации

6.4 Работа с компьютером

Для связи измерительного прибора с компьютером необходимо программное обеспечение Eksis Visual Lab (EVL) и соединительный кабель, опционально поставляемые в комплекте (см. пункт 10).

Подключение прибора и установка связи с ним осуществляется следующей последовательностью действий:



- включение компьютера и вставка диска в привод компакт-дисков, запуск файла **setup.exe** (**setup_x64.exe** для 64-битной версии Windows) из корневой папки на компакт-диске;
- установка программного обеспечения Eksis Visual Lab с компакт-диска, руководствуясь инструкцией по установке **setup.pdf** (находится на компакт-диске в корневой папке);
- запуск Eksis Visual Lab (Пуск → Все программы → Эксис → Eksis Visual Lab);
- подключение прибора одним из способов, указанных в таблице 6.5 в колонке «Тип связи»;
- добавление прибора в список устройств (кнопка ), задание технологического номера, настройка интерфейса связи (номер порта, скорость связи и сетевой адрес) и запуск обмена (кнопка 

Таблица 6.5

| Наименование прибора | Тип связи | Программа на ПК | Дополнительно |
|--|-----------------------------|------------------|--|
| ИВТМ-7 /1-Щ ИВТМ-7 /1-Щ-2А ИВТМ-7 /1-Щ-1Р-1А ИВТМ-7 /1-Щ-2Р | Кабель USB Кабель RS-485 | Eksis Visual Lab | При использовании интерфейса RS-485 для связи с компьютером необходим преобразователь интерфейсов. |

6.5 Встроенное программное обеспечение

Влияние встроенного ПО учтено при нормировании метрологических характеристик измерителей влажности и температуры ИВТМ-7.

Измерители влажности и температуры ИВТМ-7 имеют защиту встроенного ПО от преднамеренных или непреднамеренных изменений. Уровень защиты по Р 50.2.077—2014 встроенного ПО соответствует уровню «средний», автономного ПО – «низкий».

Идентификационные данные встроенного ПО приведены в таблице 2.

Таблица 2. Идентификационные данные ПО

| Наименование программного обеспечения | Идентификационное наименование программного обеспечения | Номер версии (идентификационный номер) программного обеспечения | Цифровой идентификатор программного обеспечения (контрольная сумма исполняемого кода) | Алгоритм вычисления цифрового идентификатора программного обеспечения |
|--|---|---|---|---|
| Все исполнения ИВТМ-7 Н | r1_09.txt | 1.09 | 0x9c926729696ccf0f1b5561398f97cb77379ead95aa88e877d8f82d050075909e | RFC 4357 ГОСТ Р 34.11-94 |
| Все исполнения ИВТМ-7 Р | r2_00.txt | 2.00 | 0x18e0adff52c8d9176465af318fb72fe4ff9ea4d60ed03b181985cbf8dc33f372 | |
| Все исполнения ИВТМ-7 К | r1_07.txt | 1.07 | 0x7c8d514a50f067217b95f473adacbb2709eb880a18b3dd3181b61ea559c20ce1 | |
| Все исполнения ИВТМ-7 М | r4_06.txt | 4.06 | 0x33567fdefd00c11f8a375724cf313afe32c5109ed209ea96b1ce4a510c4958e8 | |
| ИВТМ-7 /X-C ИВТМ-7 /X-Щ2 | r1_11.txt | 1.11 | 0x5fa3d571d229be591c0ddb13ad4619e6214771b3712eda32f22d04306133336a | |
| ИВТМ-7 /X-Щ | r2_05.txt | 2.05 | 3e6bf244b6bc5db3ebf6045841161359cf611fb8e3a9d2f0845682365e4c0560 | |
| ИВТМ-7 /X-Т ИВТМ-7 /X-Щ-Д | r1_00.hex | 1.00 | 2f0222fd0f4cf7c9317f104d162c1089bf3588d8b6369d9813305e0a0b2a44df | |
| Все исполнения ИПВТ-03 | r1_09.txt | 1.09 | 0x9c926729696ccf0f1b5561398f97cb77379ead95aa88e877d8f82d050075909e | |
| «Eksis Visual Lab» | EVL.exe | 2.17 | 25EB09D453483386D44F6550AADB70C094A8015B772C825F97B2CDBC615D0E18 | |
| «Eksis Android Lab» | EksisAndroidLab.apk | 1.0 | 99A6634D1BDF4CB2E81B01B83AE8D8DFCFBA4748B05D52554693D7CD623BDC34 | |
| «M7 tracker config» | M7trackerconfig.apk | 1.00 | 35387ED3B3E1B43C32D517DF6FE3FD831D4C6688D514568A6A1898D5C300F546 | |
| «Eksis Tracking server» | eksistrackinserver.jar | 1.00 | 35387ED3B3E1B43C32D517DF6FE3FD831D4C6688D514568A6A1898D5C300F546 | |
| «Net Collect Server» | NCServer.exe | 1.18 | 0x51C621DDAAAC5AD1C583B58323C8181A986A0939485826F900A928E6396A7DF1 | |
| «MSingle» | Msingle.exe | 2.0 | 0xD9248E6C7042A4A0EDD4ADD83067487DFF86081A3F8761029F0100E9D44013B3 | |
| <p>Примечания: 1) Номер версии ПО должен быть не ниже указанного в таблице. Значения контрольных сумм, указанные в таблице, относятся только к файлам ПО указанных версий.</p> | | | | |

7 ВОЗМОЖНЫЕ НЕИСПРАВНОСТИ И СПОСОБЫ ИХ УСТРАНЕНИЯ

Таблица 7.1 Возможные неисправности

| Неисправность, внешнее проявление | Дополнительный признак | Возможная причина | Способ устранения |
|--|-----------------------------------|---|--|
| Е-01 Е-40 вместо показаний | Звуковой сигнал (если включен) | Не подключен преобразователь | Проверить подключение преобразователя. |
| | | Обрыв кабеля связи измерительный блок – преобразователь | Заменить кабель на исправный. |
| | | “Зависание” преобразователя | Выключить и включить прибор |
| | | Неисправность преобразователя | Заменить преобразователь на исправный |
| Е-02, Е-04 | Звуковой сигнал (если включен) | Выход измеряемого параметра за допустимый диапазон | Привести условия эксплуатации к паспортным |

8 МАРКИРОВАНИЕ, ПЛОМБИРОВАНИЕ, УПАКОВКА

- 8.1** На передней панели измерительного блока нанесена следующая информация:
- наименование прибора
 - товарный знак предприятия-изготовителя
 - знак утверждения типа
- 8.2** На задней панели измерительного блока указывается:
- заводской номер и дата выпуска
 - тип и количество выходных устройств
- 8.3** Пломбирование прибора выполняется:
- у измерительного блока прибора - с нижней стороны корпуса в одном, либо в двух крепежных саморезах;
 - у блока искрозащиты – с нижней стороны корпуса в одном или в двух крепежных саморезах;
 - у измерительного преобразователя влажности - место стопорных винтов.
- 8.4** Прибор и его составные части упаковываются в упаковочную тару – картонную коробку, ящик, чехол или полиэтиленовый пакет.

9 ХРАНЕНИЕ, ТРАНСПОРТИРОВАНИЕ

- 9.1** Приборы хранят в картонной коробке, в специальном упаковочном чехле или в полиэтиленовом пакете в сухом проветриваемом помещении, при отсутствии паров кислот и других едких летучих веществ, вызывающих коррозию, при температуре от плюс 5 до плюс 40 °С и относительной влажности от 30 до 80 %.
- 9.2** Транспортирование допускается всеми видами транспорта в закрытых транспортных средствах, обеспечивающих сохранность упаковки, при температуре от минус 50 °С до плюс 50 °С и относительной влажности до 98 % при температуре плюс 35 °С.

10 КОМПЛЕКТНОСТЬ

10.1 Комплектность поставки прибора приведена в таблице 10.1.

Таблица 10.1

| Наименование комплектующих изделий, программного обеспечения, документации | | Кол-во |
|--|---|----------|
| 1 ⁽¹⁾ | Измерительный блок ИВТМ-7 /X-Щ-УР-ЗА | 1 шт. |
| 2 ^(1,2) | Измерительные преобразователи ИПВТ-03 | До 2 шт. |
| 3 ^(1,4) | Кабель подключения преобразователя к измерительному блоку, 10 м (РС-4 – РС-4) | До 2 шт. |
| 4 ⁽³⁾ | Кабель подключения к персональному компьютеру (USB – micro USB) | 1 шт. |
| 5 ⁽³⁾ | Диск или USB-накопитель с программным обеспечением | 1 шт. |
| 5.1 ⁽³⁾ | Eksis Visual Lab (версия для ПК) | |
| 6 ⁽³⁾ | Поверка | 1 экз. |
| 7 | Руководство по эксплуатации и паспорт | 1 экз. |
| 8 | Методика поверки | 1 экз. |

(1) – вариант определяется при заказе

(2) – конструктивные особенности исполнения в **ПРИЛОЖЕНИИ Б**;

(3) – позиции поставляются по специальному заказу;

(4) – длина кабеля может быть изменена по заказу до 1000 м.

11 СВИДЕТЕЛЬСТВО О ПРИЕМКЕ

11.1 Прибор ИВТМ-7 / __-Щ_____ зав. № _____ изготовлен в соответствии с ТУ 4311-001-70203816-17 и комплектом конструкторской документации ТФАП.413614.005-12 и признан годным для эксплуатации.

11.2 Поставляемая конфигурация:

| Название комплектующей части | Тип | Заводской № |
|---|-------|-------------|
| Измерительный преобразователь | | |
| Измерительный преобразователь | | |
| | Длина | Количество |
| Кабель для подключения преобразователя к измерительному блоку | | |
| Кабель для подключения к компьютеру | | |
| Программное обеспечение, CD-диск или USB-накопитель | | |
| Свидетельство о поверке № | | |

Дата выпуска _____ 201 г.

Представитель ОТК _____

Дата продажи _____ 201 г.

Представитель изготовителя _____

МП.

АО "ЭКСИС"
✉ 124460 Москва, Зеленоград, а/я 146
☎ Тел/Факс (499) 731-10-00, (499) 731-77-00
(495) 651-06-22, (495) 506-58-35
E-mail: eksis@eksis.ru
Web: www.eksis.ru

12 ГАРАНТИИ ИЗГОТОВИТЕЛЯ

- 12.1** Изготовитель гарантирует соответствие прибора требованиям ТУ4311-001-70203816-17 при соблюдении потребителем условий эксплуатации, хранения и транспортирования.
- 12.2** Гарантийный срок эксплуатации прибора – 12 месяцев со дня продажи.
- 12.3** В случае выхода прибора из строя в течение гарантийного срока при условии соблюдения потребителем условий эксплуатации, хранения и транспортирования изготовитель обязуется осуществить его бесплатный ремонт.
- 12.4** В случае проведения гарантийного ремонта гарантия на прибор продлевается на время ремонта, которое отмечается в листе данных о ремонте прибора.
- 12.5** Доставка прибора изготовителю осуществляется за счет потребителя. Для отправки прибора в ремонт необходимо: упаковать прибор надлежащим образом во избежание повреждений при его транспортировке; вместе с сопроводительным письмом, оформленным на фирменном бланке, с указанием полных реквизитов, контактной информацией (контактный телефон, e-mail, контактное лицо), целей отправления прибора и описанием неисправностей (при их наличии) привезти лично либо отправить любой транспортной компанией в офис предприятия-изготовителя по адресу: 124460, г. Москва, г. Зеленоград, проезд 4922, строение 2, комната 314.
Адрес для отправлений ФГУП «Почта России»: 124460, г. Москва, г. Зеленоград, а/я 146.
- 12.6** Гарантия изготовителя не распространяется и бесплатный ремонт не осуществляется:
1. в случаях если в документе «Руководство по эксплуатации и паспорт» отсутствуют или содержатся изменения (исправления) сведений в разделе «Сведения о приемке»;
 2. в случаях внешних или внутренних повреждений (механических, термических и прочих) прибора, разъемов, кабелей, сенсоров;
 3. в случаях нарушений пломбирования прибора, при наличии следов несанкционированного вскрытия и изменения конструкции;
 4. в случаях загрязнений корпуса прибора или датчиков;
 5. в случаях выхода из строя прибора или датчиков в результате работы в среде недопустимо высоких концентраций активных газов;
- 12.7** Периодическая поверка прибора не входит в гарантийные обязательства изготовителя.
- 12.8** Изготовитель осуществляет платный послегарантийный ремонт и сервисное обслуживание прибора.
- 12.9** Гарантия изготовителя на выполненные работы послегарантийного ремонта, составляет шесть месяцев со дня отгрузки прибора. Гарантия распространяется на замененные/отремонтированные при послегарантийном ремонте детали.
- 12.10** Рекомендуются ежегодно проводить сервисное обслуживание прибора на заводе-изготовителе.
- 12.11** Изготовитель не несет гарантийных обязательств на поставленное оборудование, если оно подвергалось ремонту или обслуживанию в не сертифицированных изготовителем сервисных структурах.

13 ДАННЫЕ О ПОВЕРКЕ ПРИБОРА

Таблица 13.1 Данные о поверке прибора

| Дата поверки | Контролируемый параметр | Результат поверки (годен, не годен) | Дата следующей поверки | Наименование органа, проводившего поверку | Подпись и печать (клеймо) поверителя |
|--------------|-------------------------|-------------------------------------|------------------------|---|--------------------------------------|
| | | | | | |

14 ДАННЫЕ О РЕМОНТЕ ПРИБОРА

Таблица 14.1 Сведения о ремонте

| Дата поступления | Неисправность | Выполненные работы | Дата завершения ремонта |
|------------------|---------------|--------------------|-------------------------|
| | | | |

ПРИЛОЖЕНИЕ А

Свидетельство об утверждении типа средств измерений



ФЕДЕРАЛЬНОЕ АГЕНТСТВО
ПО ТЕХНИЧЕСКОМУ РЕГУЛИРОВАНИЮ И МЕТРОЛОГИИ

СВИДЕТЕЛЬСТВО

об утверждении типа средств измерений

RU.C.32.001.A № 70109/1

Срок действия до 01 июня 2023 г.

НАИМЕНОВАНИЕ ТИПА СРЕДСТВ ИЗМЕРЕНИЙ
Измерители влажности и температуры ИВТМ-7

ИЗГОТОВИТЕЛЬ
Акционерное общество "Экологические сенсоры и системы" ("ЭКСИС")
(АО "ЭКСИС"), г. Москва, г. Зеленоград

РЕГИСТРАЦИОННЫЙ № 71394-18

ДОКУМЕНТ НА ПОВЕРКУ
МП 2411-0151-2018

ИНТЕРВАЛ МЕЖДУ ПОВЕРКАМИ 1 год

Свидетельство об утверждении типа переформлено приказом Федерального агентства по техническому регулированию и метрологии от 03 октября 2018 г. № 2108

Описание типа средств измерений является обязательным приложением к настоящему свидетельству.

Заместитель Руководителя
Федерального агентства

А.В.Кулешов



..... 2018 г.

Серия СИ

№ 032805

ПРИЛОЖЕНИЕ Б

Методика поверки измерителей влажности и температуры ИВТМ-7

Федеральное государственное унитарное предприятие
«Всероссийский научно-исследовательский институт метрологии
им. Д.И. Менделеева»
ФГУП «ВНИИМ им. Д.И. Менделеева»

УТВЕРЖДАЮ
И.о. директора
ФГУП «ВНИИМ им. Д.И. Менделеева»
А.Н. Пронин
«20» марта 2018 г.



Государственная система обеспечения единства измерений

Измерители влажности и температуры ИВТМ-7

Методика поверки
МП-2411-0151-2018

Руководитель отдела термодинамики
ФГУП «ВНИИМ им. Д.И. Менделеева»

_____ А.И. Походун
"10" апреля 2018 г.

_____ Инженер НИЛ 2411
Н.Ю. Александров

_____ Руководитель НИО 231
Р.А. Тетерук

г. Санкт-Петербург
2018 г.

Настоящая методика поверки распространяется на измерители влажности и температуры ИВТМ-7 (далее - измерители), выпускаемые ЗАО «ЭКСИС», г.Москва и ОАО «Практик-НЦ», г.Москва, предназначенные для измерений относительной влажности и температуры и, в отдельных модификациях, атмосферного давления воздуха в неагрессивных технологических газах и газовых смесях.

Интервал между поверками один год.

1. ОПЕРАЦИИ ПОВЕРКИ

1.1 При проведении поверки должны быть выполнены следующие операции, указанные в таблице 1.

Таблица 1 – Операции поверки

| Название операции поверки | Номер пункта методики поверки | Обязательность проведения | |
|--|-------------------------------|---------------------------|---------------------------|
| | | При первичной поверке | При периодической поверке |
| Внешний осмотр | 6.1 | да | да |
| Опробование | 6.2 | да | да |
| Подтверждение соответствия программного обеспечения | 6.3 | да | да |
| Определение основной абсолютной погрешности по каналу относительной влажности, проверка диапазона измерений | 6.4 | да | да |
| Определение абсолютной погрешности по каналу температуры, проверка диапазона измерений | 6.5 | да | да |
| Определение абсолютной погрешности по каналу абсолютного атмосферного давления, проверка диапазона измерений | 6.6 | да | да |

1.2 Если при проведении той или иной операции поверки получен отрицательный результат, дальнейшая поверка прекращается.

1.3 Допускается проведение поверки отдельных измерительных каналов измерителей в соответствии с заявлением владельца измерителя, с обязательным указанием в свидетельстве о поверке информации об объеме проведенной поверки.

2 СРЕДСТВА ПОВЕРКИ

2.1 При проведении поверки должны быть применены средства, указанные в таблице 2.

Таблица 2 – Средства поверки

| Номер пункта НД по поверке | Наименование эталонного средства измерений или вспомогательного средства поверки, номер документа, требования к СИ, основные технические и (или) метрологические характеристики |
|----------------------------|--|
| 6. | Прибор комбинированный Testo 608-N1, регистрационный номер в Федеральном информационном фонде 53505-13, диапазон измерения относительной влажности от 15 до 85 %, диапазон измеряемого атмосферного давления от 300 до 1200 гПа, диапазон измерения температуры от 0 до 50 °С. |

| Номер пункта НД по поверке | Наименование эталонного средства измерений или вспомогательного средства поверки, номер документа, требования к СИ, основные технические и (или) метрологические характеристики |
|----------------------------|---|
| 6.3 6.4 | Генератор влажного воздуха HygroGen, модификации HygroGen 2, регистрационный номер в Федеральном информационном фонде 32405-11, диапазон воспроизведения относительной влажности от 0 до 100 %, пределы допускаемой абсолютной погрешности по относительной влажности $\pm 0,5$ %, диапазон воспроизведения температуры от 0 до +60 °С, пределы допускаемой абсолютной погрешности по температуре $\pm 0,1$ °С (далее – эталонный генератор). |
| 6.4. | Измеритель температуры двухканальный прецизионный МИТ 2, регистрационный номер в Федеральном информационном фонде 46432-11, в комплекте с первичным преобразователем температуры ПТСВ-2, номер Госреестра 32777-06, диапазон измерений температуры -200 до +200 °С, пределы допускаемой абсолютной погрешности соответствуют рабочему эталону 3-ого разряда по ГОСТ 8.558-2009 (далее – эталонный термометр). - термостат жидкостный Fluke 7000 модель 7380, диапазон воспроизводимой температуры от -80 до +100 °С, нестабильность поддержания температуры $\pm 0,006$ °С, неравномерность температуры $\pm 0,008$ °С, регистрационный номер в Федеральном информационном фонде 40415-15; - термостат жидкостный Fluke 7000 модель 7340, диапазон воспроизводимой температуры от -40 до +150 °С, нестабильность поддержания температуры $\pm 0,005$ °С, неравномерность температуры $\pm 0,006$ °С, регистрационный номер в Федеральном информационном фонде 40415-15; |
| 6.5 | Барометр образцовый переносной БОП-1М, регистрационный номер в Федеральном информационном фонде 26469-04, диапазон измерений абсолютного давления от 60 до 110 кПа, пределы допускаемой абсолютной погрешности ± 10 Па. Установка для создания и поддержания абсолютного давления, в состав которой входят барокамера, трёхвентильный блок, вакуумный насос, компрессор. Изменение температуры воздуха в барокамере при проведении поверки не должно превышать ± 1 °С. Скорость изменения давления в барокамере при проведении поверки не должно превышать ± 27 гПа/мин. |

2.2 Допускается применение аналогичных средств поверки, обеспечивающих определение метрологических характеристик поверяемых СИ с требуемой точностью.

2.3 Все средства поверки должны иметь действующие свидетельства о поверке.

3. ТРЕБОВАНИЯ БЕЗОПАСНОСТИ

3.1. Процесс проведения поверки относится к вредным условиям труда.

3.2. Помещение, в котором проводится поверка должно быть оборудовано приточно-вытяжной вентиляцией.

3.3 К поверке допускаются лица, изучившие эксплуатационную документацию на измерители и прошедший необходимый инструктаж.

3.4. Должны соблюдаться требования техники безопасности для защиты персонала от поражения электрическим током согласно I классу по ГОСТ 12.2.007.0-75.

4. УСЛОВИЯ ПОВЕРКИ

4.1 При проведении поверки должны быть соблюдены следующие условия:

- | | |
|---|----------------|
| - температура окружающей среды, °С | от +15 до +25 |
| - атмосферное давление, кПа | от 98 до 104,6 |
| - относительная влажность окружающей среды, % | от 30 до 80 |

5. ПОДГОТОВКА К ПОВЕРКЕ

5.1. Перед проведением поверки должны быть выполнены следующие подготовительные работы:

- 1) Проверяют комплектность измерителя в соответствии с эксплуатационной документацией (при первичной поверке);
- 2) Эталонный генератор должен быть подготовлен к работе в соответствии с руководством по эксплуатации на него;
- 3) Термостаты должны быть подготовлены к работе в соответствии с руководством по эксплуатации на них;
- 4) Измерительные преобразователи поверяемых измерителей должны быть установлены в порты измерительной камеры эталонного генератора с помощью зажимов, входящих в комплект поставки эталонного генератора.
- 5) Для обеспечения требуемой глубины погружения в измерительную камеру эталонного генератора, измерительные преобразователи должны быть подключены к электронным блокам поверяемых измерителей с помощью удлинительных кабелей.
- 6) Насадки со штуцерами входа и выхода анализируемого газа измерительных преобразователей проточного типа должны быть сняты перед установкой в эталонный генератор.
- 7) Поверяемые измерители, имеющие исполнения без дисплея, могут быть подключены в компьютеру по цифровому интерфейсу и опрошены установленной программой «Eksis Visual Lab».

5.2 Перед проведением периодической поверки должны быть выполнены регламентные работы, предусмотренные руководством по эксплуатации на поверяемые измерители.

6. ПРОВЕДЕНИЕ ПОВЕРКИ

6.1. Внешний осмотр

При внешнем осмотре устанавливают соответствие измерителей следующим требованиям:

- исправность органов управления;
- наличие заводского номера на корпусе;
- маркировка должна быть четкой и соответствовать требованиям эксплуатационной документации;
- отсутствие видимых повреждений корпуса, удлинительного кабеля, электрических разъемов, защитного фильтра сенсора;

Измерители считаются выдержавшими внешний осмотр, если они соответствуют указанным выше требованиям.

6.2. Опробование

При проведении опробования производится включение измерителей. Следует убедиться что на цифровом дисплее отображаются результаты измерений либо информация о режимах работы, а для исполнений без дисплея – установлено соединение измерителя с компьютером.

6.3. Подтверждение соответствия программного обеспечения

6.3.1 Для поверяемых измерителей должны быть определены номера версий (идентификационные номера) программного обеспечения;

6.3.2 В соответствии с руководством по эксплуатации на поверяемый измеритель, определяется номер версии (идентификационный номер) встроенного программного обеспечения.

6.3.3 Версия встроенного программного обеспечения измерителя исполнений ИВТМ-7 Н, ИВТМ-7 Р-01(02), ИВТМ-7 М-ТР-3(4,5) указывается на шильде. Версия встроенного программного обеспечения модификаций ИВТМ-7 Р, ИВТМ-7 К, ИВТМ-7 М, ИВТМ-7 /Х идентифицируется при включении измерителя путем вывода на экран.

6.3.4 Измеритель считается выдержавшим п.6.3. поверки, если номер версии (идентификационный номер) встроенного программного обеспечения соответствует указанному в описании типа и выше.

6.4. Определение абсолютной погрешности по каналу относительной влажности, проверка диапазона измерений относительной влажности.

6.4.1. Измерительный преобразователь измерителя устанавливается в порт измерительной камеры эталонного генератора.

6.4.2. В эталонном генераторе, в соответствии с руководством по эксплуатации, устанавливают последовательно не менее пяти значений относительной влажности в диапазоне от 0 до 99 %. Устанавливать значения относительной влажности следует равномерно по всему диапазону. Допускается отступать от крайних значений диапазона не более чем на 5 %.

6.4.3. После выхода эталонного генератора на заданный режим и установления показаний поверяемого термогигрометра, записывают показания относительной влажности по измерителю и действительные значения относительной влажности по эталонному генератору, после чего определяют значения абсолютной погрешности по формуле:

$$\Delta = \varphi_{изм} - \varphi_{эт} \quad (1)$$

где $\varphi_{изм}$ – показания поверяемого измерителя, %

$\varphi_{эт}$ – действительное значение относительной влажности по эталонному генератору, %.

6.4.4 Измеритель считается выдержавшим поверку, если максимальное значение абсолютной погрешности не превышает значений, указанных в таблице 3.

Таблица 3 – метрологические характеристики измерителей по каналу влажности

| Модификация | Исполнение | Диапазоны измерений относительной влажности, % | Пределы допускаемой основной абсолютной погрешности, % |
|-------------|---|--|--|
| ИВТМ-7 М | все исполнения | от 0 до 99 | ±2 |
| ИВТМ-7 Р | все исполнения | от 0 до 99 | ±2 |
| ИВТМ-7 Н | ИВТМ-7 Н-КИ(-ПС)(-Ф)(-Д)-2В ИВТМ-7 Н-И(-ПС)(-Ф)(-Д)-2В | от 0 до 99 | ±2 |
| | ИВТМ-7 Н-КИ(-ПС)(-Ф)(-Д)-3В ИВТМ-7 Н-И(-ПС)(-Ф)(-Д)-3В | от 0 до 60 | ±1 |
| ИВТМ-7 К | В комплекте с измерительными преобразователями ИПВТ-03-КИ(-ПС)(-Ф)(-Д)-2В | от 0 до 99 | ±2 |
| | В комплекте с | от 0 до 60 | ±1 |

| | | | |
|-----------|---|------------|----|
| | измерительными преобразователями ИПВТ-03-КИ(-ПС)(-Ф)(-Д)-ЗВ | | |
| ИВТМ-7 /Х | В комплекте с измерительными преобразователями ИПВТ-03-КИ(-ПС)(-Ф)(-Д)-2В | от 0 до 99 | ±2 |
| | В комплекте с измерительными преобразователями ИПВТ-03-КИ(-ПС)(-Ф)(-Д)-ЗВ | от 0 до 60 | ±1 |

6.5. Определение абсолютной погрешности по каналу температуры, проверка диапазона измерений температуры.

6.5.1. Определение абсолютной погрешности по каналу температуры в диапазоне от 0 до +60 °С проводится с использованием эталонного генератора.

6.5.1.1. Измерительный преобразователь поверяемого измерителя устанавливается в порт измерительной камеры эталонного генератора.

6.5.1.2. В эталонном генераторе, в соответствии с руководством по эксплуатации, устанавливают последовательно не менее трёх значений температуры в диапазоне от 0 до +60 °С. Устанавливать значения температуры следует равномерно по диапазону.

6.5.1.3. После выхода эталонного генератора на заданный режим и установления показаний поверяемого измерителя, записывают показания температуры по измерителю и действительные значения температуры по эталонному генератору, после чего определяются значения абсолютной погрешности по формуле:

$$\Delta = T_{изм} - T_{эт} \quad (2)$$

где $T_{изм}$ – показания поверяемого измерителя, °С

$T_{эт}$ – действительное значение температуры по эталонному генератору, °С .

6.5.1.4 Измеритель считается выдержавшим поверку, если максимальное значение абсолютной погрешности не превышает значений, указанных в таблице 4.

Таблица 4 – метрологические характеристики измерителя по каналу температуры

| Модификация | Исполнение | Пределы допускаемой абсолютной погрешности |
|-----------------------|----------------|--|
| ИВТМ-7 М | все исполнения | ±0,5 до -20 °С включ. ±0,2 св. -20 до +60 °С ±0,5 св. +60 °С |
| ИВТМ-7 Р | | |
| ИВТМ-7 Н | | |
| ИВТМ-7 К ИВТМ-7 /Х | | |

6.5.2. Определение абсолютной погрешности по каналу температуры в диапазоне ниже 0 °С и свыше +60 °С и проверка диапазона измерений температуры проводятся с использованием эталонного термометра и термостата.

6.5.2.1. Измерительный преобразователь поверяемого измерителя и первичный преобразователь температуры эталонного термометра помещаются в рабочий объём термостат в непосредственной близости друг от друга.

6.5.2. В термостате, в соответствии с руководством по эксплуатации, устанавливают последовательно значения температуры, соответствующие нижней и верхней границам диапазона измерений температуры поверяемого измерителя.

6.5.2.3. После выхода термостата на заданный режим и установления показаний поверяемого измерителя и эталонного термометра, записывают показания температуры по поверяемому измерителю и действительные значения температуры по эталонному термометру, после чего определяются значения абсолютной погрешности по формуле:

$$\Delta = T_{изм} - T_{эт} \quad (3)$$

где $T_{изм}$ – показания поверяемого измерителя, °С

$T_{эт}$ – действительное значение температуры по эталонному термометру, °С.

6.5.2.4 Измеритель считается выдержавшим поверку, если максимальное значение абсолютной погрешности не превышает значений, указанных в таблице 4.

6.6. Определение абсолютной погрешности по каналу атмосферного давления, проверка диапазона измерений.

6.6.1. Для определения погрешности канала измерений давления, поверяемый измеритель устанавливается в барокамеру, входящую в состав установки для создания и поддержания абсолютного давления. Барокамеру подключают с помощью вакуумной трубки к эталонному барометру.

6.6.2 Основная погрешность измерений давления определяется в пяти измерительных точках: 84, 90, 95, 100, 106 кПа как при прямом (повышении давления), так и при обратном (снижении давления) ходе.

6.6.3. Перед проведением измерений при обратном ходе поверяемый измеритель выдерживают в течение двух минут под воздействием максимального давления.

6.6.4 Основную абсолютную погрешность канала измерений атмосферного давления определяют путём сравнения показаний поверяемого измерителя и значений абсолютного давления, задаваемых с помощью эталонного барометра, и рассчитывают по формуле:

$$\Delta_p = P_x - P_э \quad (4)$$

где P_x – значение давления, измеренного поверяемым измерителем, кПа.

$P_э$ – значение давления, измеренного эталонным барометром, кПа.

6.6.5 Измеритель считается выдержавшим поверку, если максимальное значение абсолютной погрешности не превышает ± 300 Па.

7. ОФОРМЛЕНИЕ РЕЗУЛЬТАТОВ ПОВЕРКИ

7.1 Результаты поверки вносят в протокол, рекомендуемая форма которого приведена в Приложении 1.

7.2 Положительные результаты поверки оформляются свидетельством установленной формы, или записью в паспорте, заверяемой подписью поверителя и знаком поверки.

7.3 Измеритель, удовлетворяющий требованиям настоящей методики поверки, признаётся годным.

7.4 Измеритель, не удовлетворяющий требованиям настоящей методики поверки к эксплуатации не допускается и на него выдается извещение о непригодности.

7.5 Знак поверки наносится на свидетельство о поверке или записью в паспорте (формуляре).

Приложение 1

ПРОТОКОЛ ПОВЕРКИ № _____
измерителей влажности и температуры ИВТМ-7,
выпускаемых ЗАО «ЭКСИС», г.Москва и ОАО «Практик-НЦ», г.Москва

Наименование _____

Зав. № _____

Дата выпуска _____

Дата поверки _____

Условия поверки: температура окружающего воздуха _____ °С;

атмосферное давление _____ кПа;

относительная влажность _____ %.

Результаты поверки

Наименование и номер документа по поверке _____

Используемые эталонные средства измерений _____

1. Результаты внешнего осмотра _____

2. Результаты опробования _____

3. Результаты подтверждения соответствия программного обеспечения _____

4. Результаты определения абсолютной погрешности

| Диапазон измерений относительной влажности, % | Пределы допускаемой абсолютной погрешности по каналу относительной влажности, % | Максимальное полученное значение абсолютной погрешности, % |
|---|---|--|
| | | |

| Диапазон измерений температуры, °С | Пределы допускаемой абсолютной погрешности по каналу температуры, °С | Максимальное полученное значение абсолютной погрешности, °С |
|------------------------------------|--|---|
| | | |

| Диапазон измерений абсолютного атмосферного давления, гПа | Пределы допускаемой абсолютной погрешности по каналу абсолютного атмосферного давления, гПа | Максимальное полученное значение абсолютной погрешности, гПа |
|---|---|--|
| | | |

3. Заключение _____
(соответствует или не соответствует требованиям, приведенным в данной методике)

4. Поверитель _____

ПРИЛОЖЕНИЕ В

Исполнения и конструктивные особенности измерительных преобразователей ИПВТ-03

1. Измерительные преобразователи ИПВТ-03-01, ИПВТ-03-02

Преобразователи ИПВТ-03-01 и ИПВТ-03-02 конструктивно выполнены следующим образом: пластмассовая ручка (корпус которой не должен нагреваться выше 60 °С), далее металлический «штырь» длиной от 17 до 60 см и защитный колпачок из нержавеющей стали, алюминия или фторопласта, внутри которого располагаются чувствительные элементы.

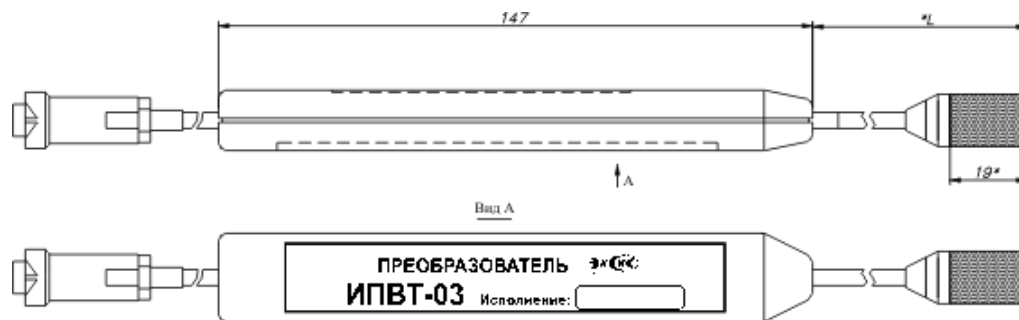


Рисунок В1 Измерительные преобразователи ИПВТ-03-01,
ИПВТ-03-02

2. Измерительный преобразователь ИПВТ-03-03

Преобразователь ИПВТ-03-03 выполнен в виде проточной камеры из дюраля со штуцерами (возможны различные варианты) и предназначен для контроля влажности и температуры воздуха и других неагрессивных технологических газов в потоке (в газовых магистралях, на выходе различных установок).



Рисунок В2 Измерительный преобразователь ИПВТ-03-03

3. Измерительный преобразователь ИПВТ-03-04

Преобразователь ИПВТ-03-04 конструктивно выполнен следующим образом: цилиндрическая ручка из дюраля (корпус, которой не должен нагреваться выше 60 °С), далее металлический «штырь» длиной от 30 до 100 см и защитный колпачок из нержавеющей стали, алюминия или фторопласта, внутри которого располагаются чувствительные элементы.

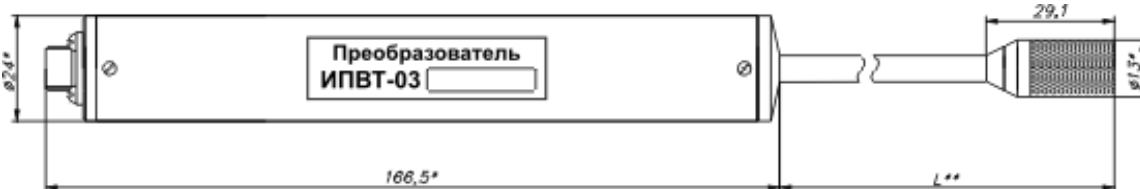


Рисунок В3 Измерительный преобразователь ИПВТ-03-04

4. Измерительный преобразователь ИПВТ-03-05

Преобразователь ИПВТ-03-05 представляет собой металлический зонд длиной от 20 до 70 см, заостренный на конце, с пластмассовой либо металлической ручкой, и предназначен для измерения только температуры.

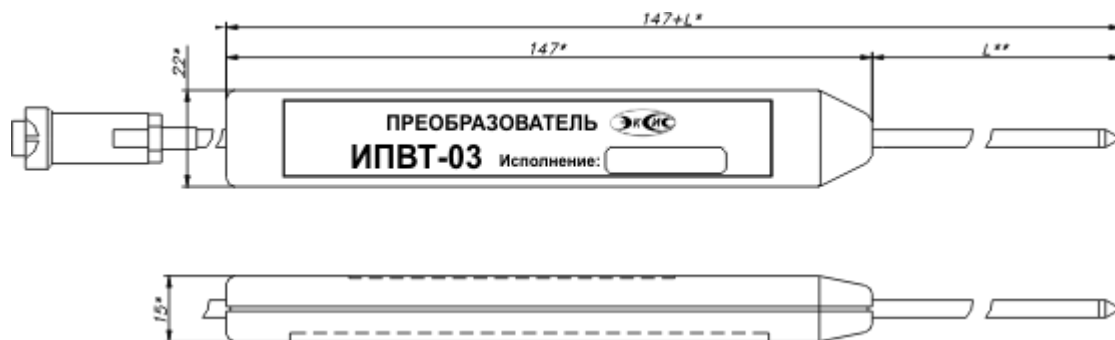


Рисунок В4 Измерительный преобразователь ИПВТ-03-05

5. Измерительный преобразователь ИПВТ-03-06

Преобразователь ИПВТ-03-06 предназначен для измерения относительной влажности и температуры в замкнутых объемах (гермообъемах).

Преобразователь выполнен следующим образом: цилиндрическая ручка из дюрала с гайкой из нержавеющей стали резьбой М16, М18, М20, далее металлический «штырь» длиной от 0 до 100 см до основания защитного колпачка из нержавеющей стали, алюминия или фторопласта, внутри которого находятся чувствительные элементы.

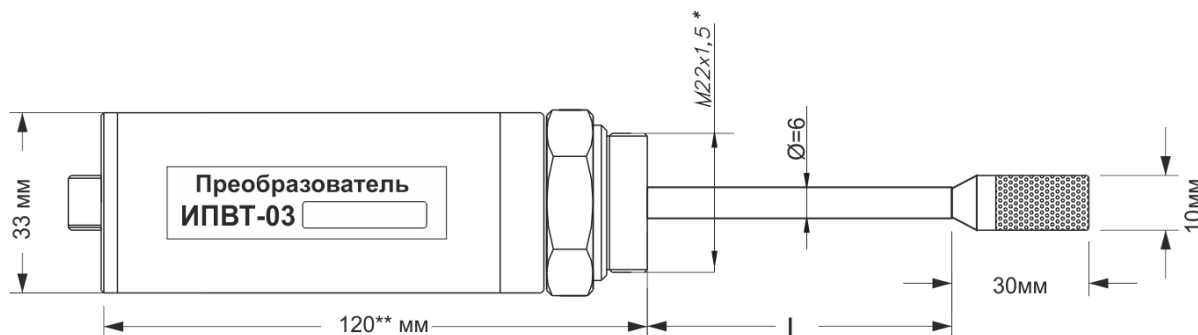
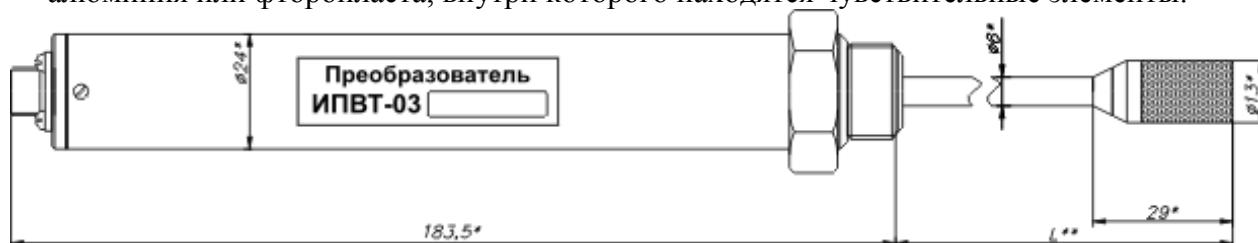


Рисунок В5 Измерительный преобразователь ИПВТ-03-06

6. Измерительный преобразователь ИПВТ-03-09

Преобразователь ИПВТ-03-09 предназначен для определения индекса тепловой нагрузки среды - ТНС.

Преобразователь конструктивно выполнен в пластмассовом корпусе. Поставляется в комплекте с черной сферой (черным шаром).

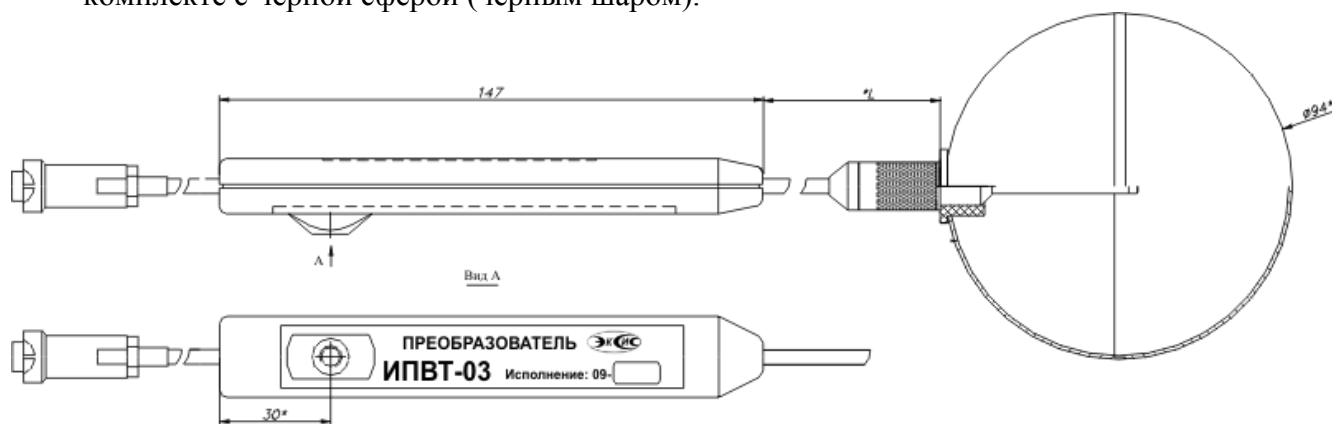


Рисунок В6 Измерительный преобразователь ИПВТ-03-09

7. Измерительный преобразователь ИПВТ-03-11

Преобразователь ИПВТ-03-11 изготавливается в виде «штык-ножа» и служит для измерений в стопе бумаги и листовых материалах

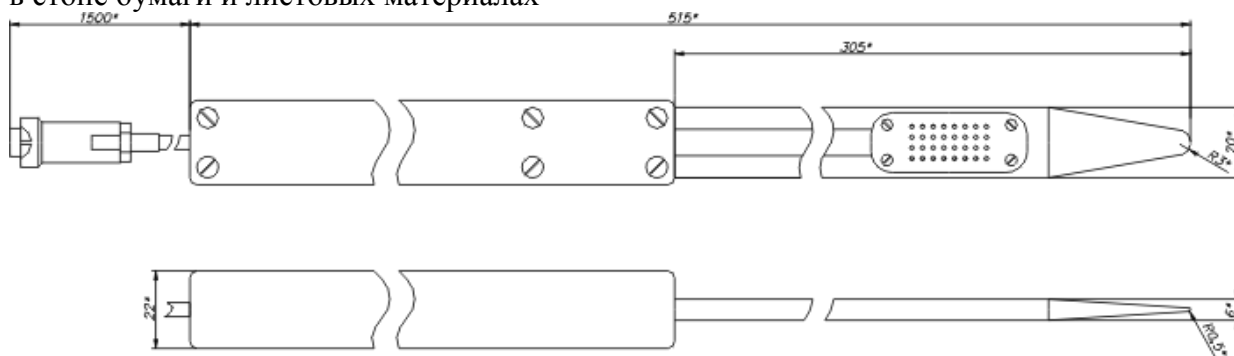


Рисунок В7 Измерительный преобразователь ИПВТ-03-11-ПВ

8. Измерительный преобразователь ИПВТ-03-14

Преобразователь ИПВТ-03-14 изготавливается в пылевлагозащищенном корпусе металлического или пластмассового исполнения с классом защиты IP-54.

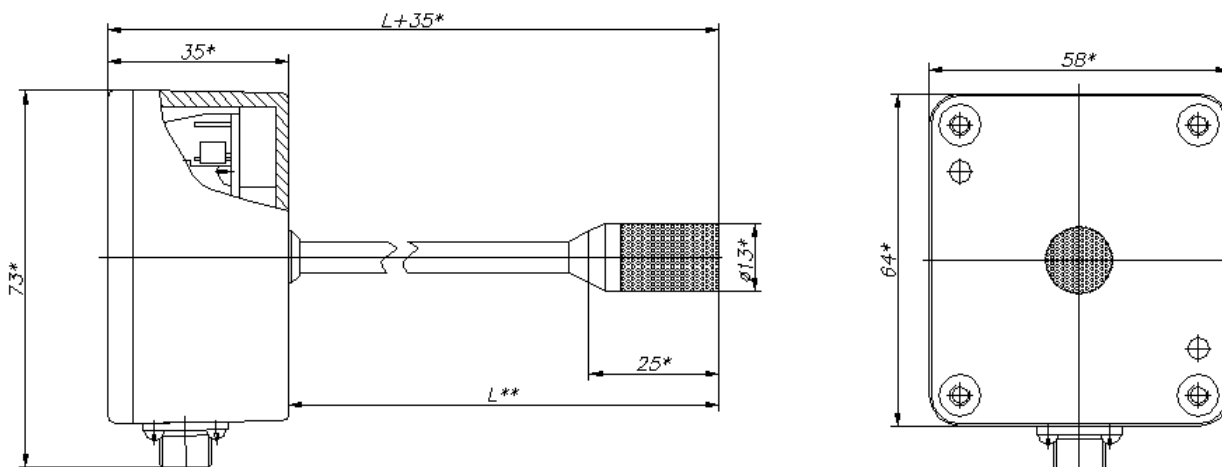


Рисунок В8 Измерительный преобразователь ИПВТ-03-14

ПРИЛОЖЕНИЕ Г

Распайка кабелей

Распайка кабеля для подключения искрозащитного барьера к прибору



Распайка кабеля для подключения преобразователя к искрозащитному барьеру

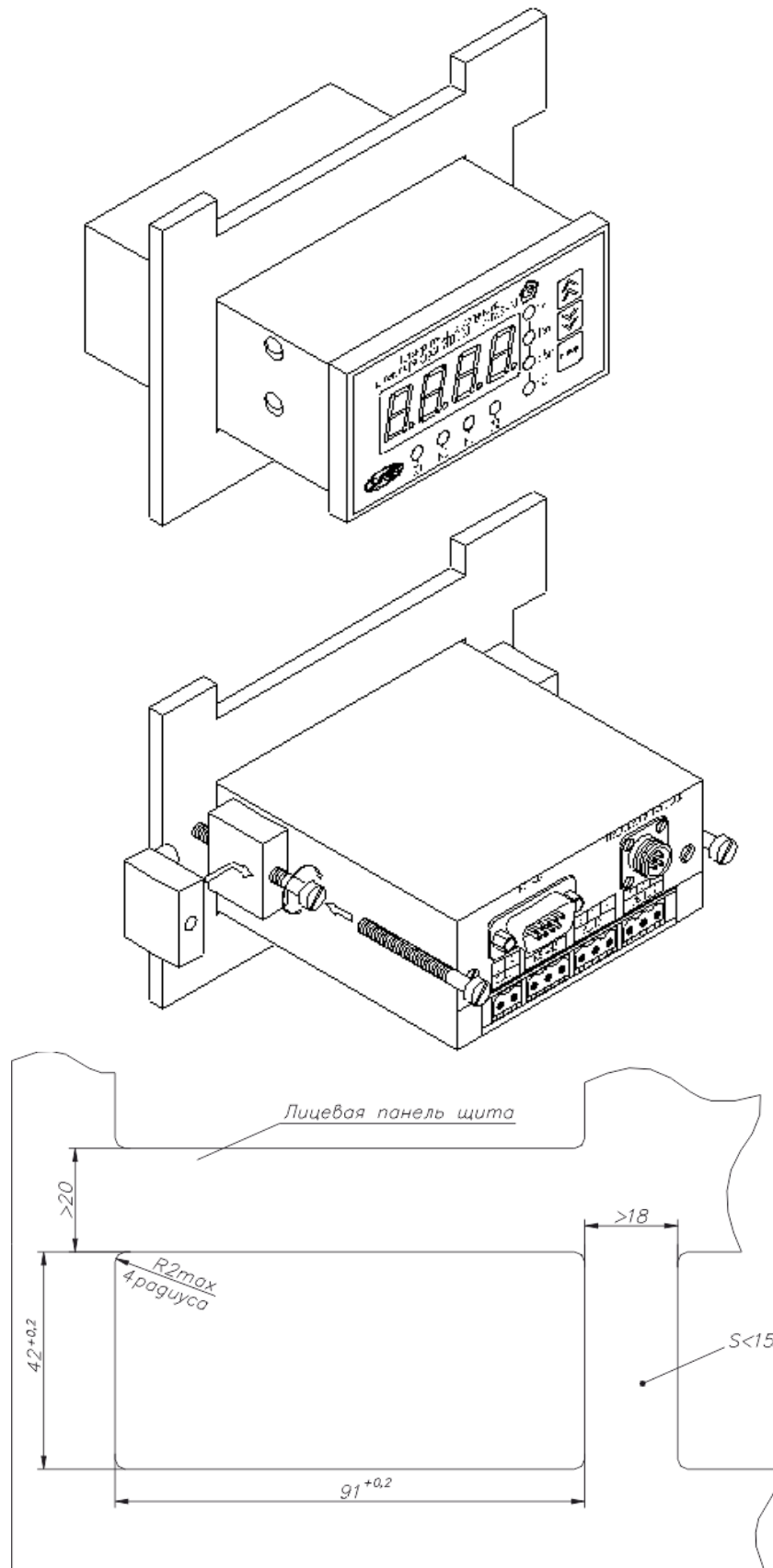


Распайка кабеля для подключения датчика давления к прибору



ПРИЛОЖЕНИЕ Д

Установка прибора в щит



ПРИЛОЖЕНИЕ Е

Обмен данными по протоколам Modbus RTU

Особенности реализации Modbus RTU:

Интерфейс RS-485. 8 бит данных без контроля чётности, 2 стоп бита. Максимальный таймаут ответа 100 мс.

Данные измерений и состояния находятся во входных регистрах (Input Registers), читаемых функцией 0x04. Другие функции прибор не поддерживает и при их использовании вернёт ошибку с кодом 0x01 (Illegal Function).

Максимальное количество одновременно запрашиваемых регистров - 32. Если запрошено больше, прибор вернёт ошибку с кодом 0x02 (Illegal Data Address).

Адресные данные

На один измерительный канал выделено 32 регистра. Измерительные данные в первых 16 регистрах. Данные состояния – в последующих 16 регистрах

Номер регистра данных измерений рассчитывается по формуле:

$$N_{\text{регистра данных измерений}} = (N_{\text{канала}} - 1) * 32 + (N_{\text{парам}} - 1) * 2 \quad (1)$$

Где $N_{\text{канала}}$ – номер измерительного канала,
 $N_{\text{парам}}$ – номер параметра измерения

Номер регистра состояния (ошибок) рассчитывается по формуле:

$$N_{\text{регистра данных состояния}} = (N_{\text{канала}} - 1) * 32 + (N_{\text{парам}} - 1) * 2 + 16 \quad (2)$$

Где $N_{\text{канала}}$ – номер измерительного канала,
 $N_{\text{парам}}$ – номер параметра измерения

Нумерация регистров осуществляется с 0. Некоторые программные комплексы нумеруют входные регистры с 1. В этом случае следует добавлять к формулам расчёта, единицу.

ИВТМ-7 /X

Нумерация параметров измерения осуществляется в соответствии с таблицей 1

Таблица 1

| | Номер параметра измерения | Название параметра |
|---|---------------------------|------------------------------|
| Канал измерения (Температура и влажность) | 1 | Температура, °С |
| | 2 | Влажность, % |
| | 3 | Влажность, мг/м ³ |
| | 4 | Влажность, °С т.р |
| | 5 | Влажность, ppm |

Данные измерений имеют формат float IEEE 754. Одно измерение занимает два идущих подряд регистра, при этом в младшем регистре находится младшая часть числа. Например, значение температуры 23.0 (0x41B8162D) ложится в регистры n-1 и n как 0x162D и 0x41B8.

Данные состояния (ошибок) имеют формат двухбайтового беззнакового целого. Оба байта этого целого всегда одинаковые. Например, значением регистра ошибки 0x0101 следует считать 0x01.

Байт состояния представляет собой битовое поле со значениями:

1. Бит 0 – ошибка связи с преобразователем;
2. Бит 1 – нарушение нижней границы измерения;
3. Бит 2 – нарушение верхней границы измерения;
4. Бит 4 – внутренняя ошибка преобразователя;
5. Бит 5 – ошибка пересчёта;
6. Бит 6 – комплексная ошибка;
7. Бит 7 – ошибка вычисляемого параметра.

Нормальное значение байта ошибок – 0 (ни один бит не выставлен).

Пример 1. Температура второго канала: $N_{\text{канала}}=2$, $N_{\text{парам}}=1$, тогда:

$$N_{\text{регистра данных измерений}} = (2 - 1) * 32 + (1 - 1) * 2 = 32 \quad (3)$$

Адрес регистра состояния вычисляется по формуле

$$N_{\text{регистра данных состояния}} = (2 - 1) * 32 + (1 - 1) * 2 + 16 = 48 \quad (4)$$